

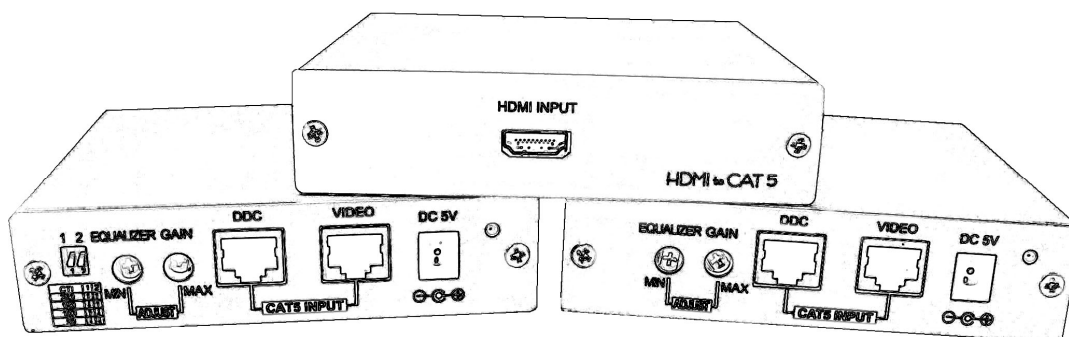
LINDY®

CONNECTION PERFECTION

HDMI Cat5e/6 Extender 100m/250m

Manual
Benutzerhandbuch
Manuel
Manuale Uso

English
Deutsch
Français
Italiano



LINDY No's. 38021 & 38022



www.lindy.com

Introduction

Thank you for purchasing the LINDY HDMI extender 100m or 250m version. These extenders allow HDMI audio, video and HDCP signals to be transmitted over very long distances using readily available, low cost CAT5e cable. Two models are available: a 100m version and a 250m version. Both models can support HDMI resolutions of up to 1080p. (This manual will demonstrate the installation and use of the 250m version)

Features

- Long distance HDMI signal transmission using CAT5e or higher cable
- Cost effective solution minimizes the use of expensive HDMI cable
- HDMI 1.2 compliant, HD Ready & 1080p capable with HDCP 1.1 support
- Supported resolutions: HDMI - 480i/480p, 576i/576p, 720P@50/60Hz, 1080i@50/60Hz, 1080p@50/60Hz
- Supports High Definition audio, Dolby Digital True HD and DTS-HD
- Adjustments for equalizer and gain
- Pure hardware solution, no software required

Installation

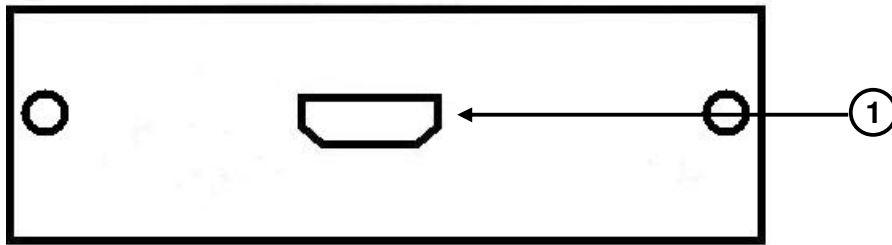
1. Before commencing installation, please ensure that all devices are powered off
2. Connect the HDMI source to the HDMI transmitter device using an HDMI cable
3. Connect one end of the Cat 5/5e/6 cable to the output port on the transmitter and the other end to the input port of the receiver (38021 100m or 38022 250m)
4. Use another HDMI cable to connect your HDMI display to the HDMI out port on your HDMI receiver
5. Once all cables are connected to the transmitters and receivers, power on all devices
6. If required, use the equalizer and gain control to adjust the picture quality

Description

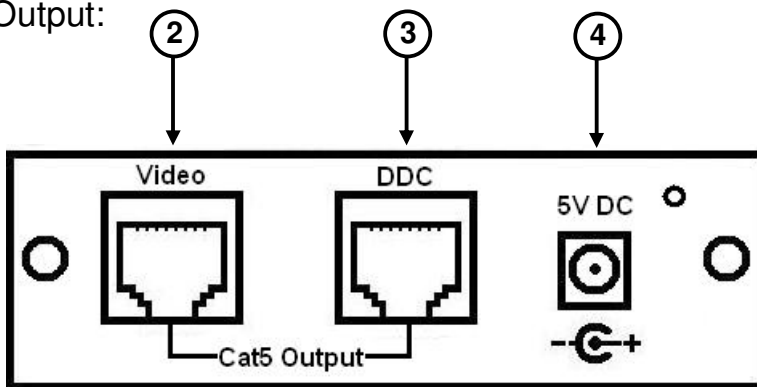
1. HDMI in: from HDMI source
2. RJ45 video out to receiver
3. RJ45 DDC out to receiver
4. Power adapter input
5. Equalizer control knob
6. Gain control knob
7. RJ45 DDC in from transmitter
8. RJ45 Video in from transmitter
9. HDMI out: to remote display monitor
10. Distance control jumper

Transmitter

Input:

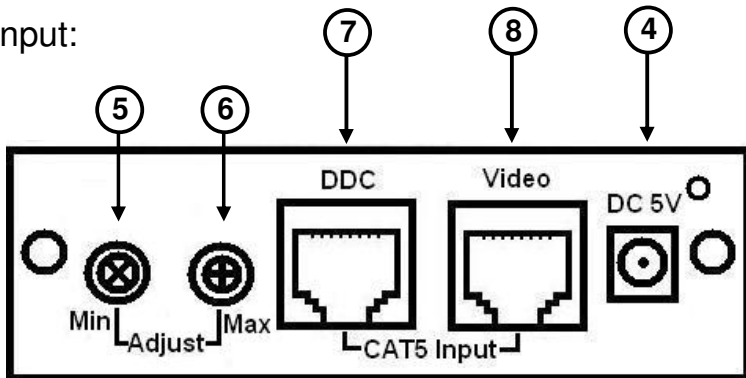


Output:

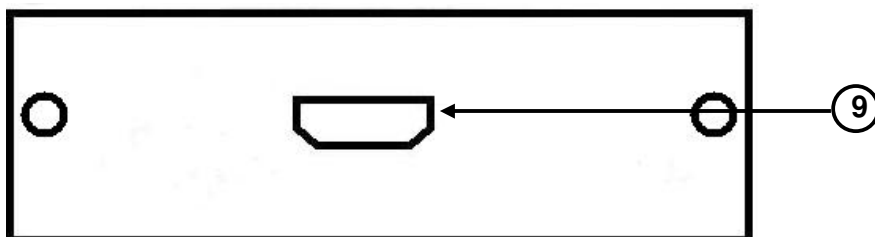


HDMI 100m Cat5 Receiver (38021)

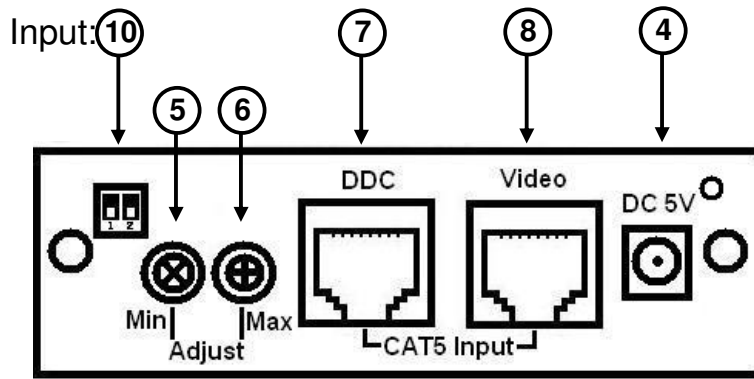
Input:



Output:

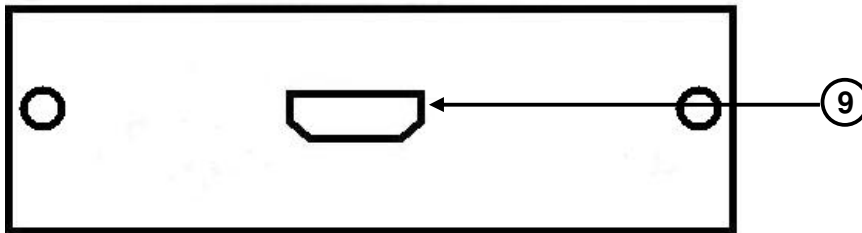


HDMI 250m Cat5 Receiver (38022)

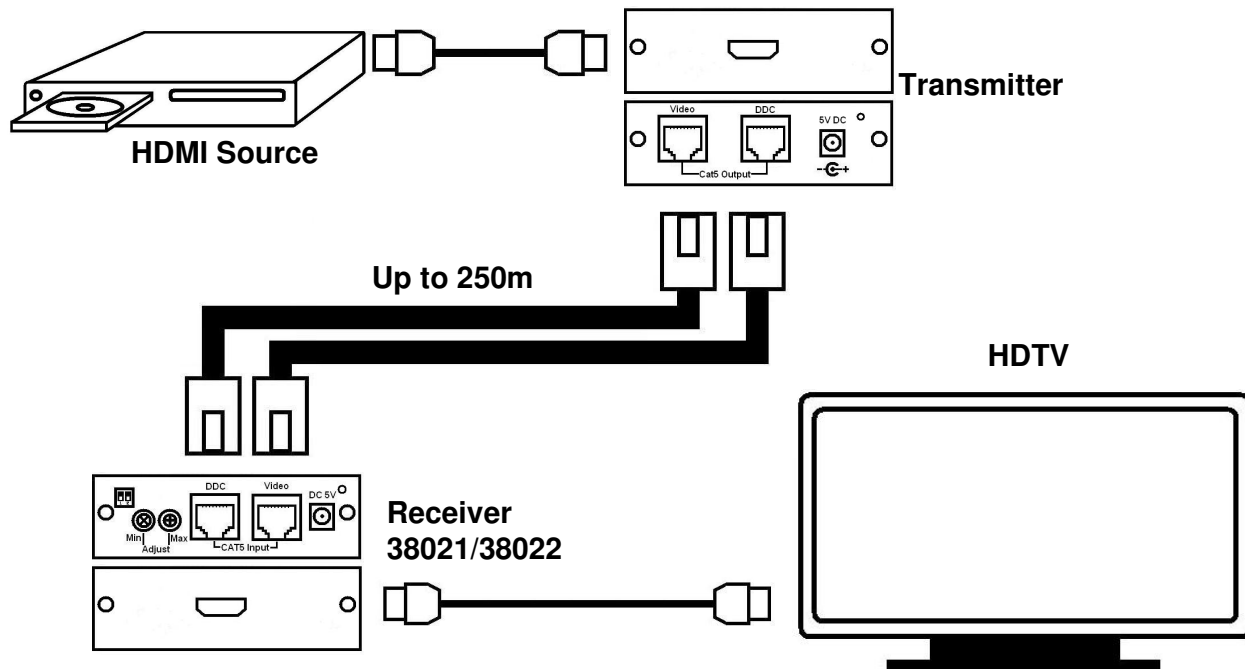


Legend for CTI: No.10		
Length (m)	1	2
150-250	↑	↑
100-150	↓	↑
50-100	↑	↓
0-50	↓	↓

Output:



Installation Example



Note: Although not shown in the diagram above, the extenders and receiver need to be powered using the supplied power adapter.

Einführung

Wir gratulieren Ihnen zum Erwerb des LINDY HDMI Extenders in der 100m oder 250m Version. Bei Verwendung eines FTP Netzkabels können Sie mit diesem Extender HDMI Signale über Kabelstrecken bis zu 250 Metern bei voller HDTV 1080p Auflösung übertragen. Der Extender unterstützt neben HDMI- auch DVI-Signale, sofern entsprechende DVI/HDMI-Adapter oder –Adapterkabel benutzt werden. Er ist HDCP kompatibel.

Eigenschaften

- HDMI Signalübertragung über günstiges Cat.5e/6 Kabel
- HDMI 1.2, HD Ready & FullHD 1080p kompatibel mit HDCP 1.1 Support
- Unterstützte Auflösungen: HDMI - 480i/480p, 576i/576p, 720P@50/60Hz, 1080i@50/60Hz, 1080p@50/60Hz
- Hohes Definitionsaudio, Dolbydigital zutreffendes HD und DTS-HD
- Einstellmöglichkeit für Equalizer und Verstärkung
- Reine Hardware-Lösung

Installation

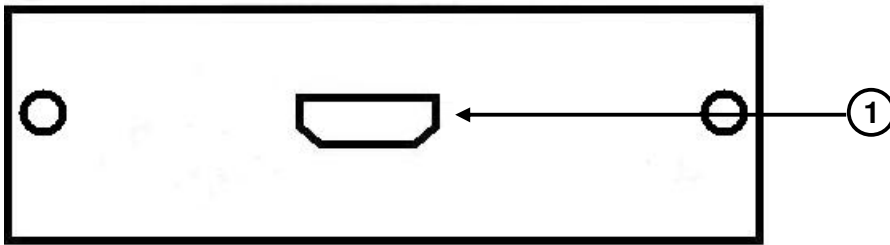
1. Bevor Sie mit der Installation beginnen, stellen Sie bitte sicher, dass alle Geräte ausgeschaltet sind
2. Schließen Sie die HDMI-Signalquelle mit einem geeigneten HDMI-Kabel an den Transmitter an
3. Markieren Sie die beiden Cat.5e/6 RJ45 Kabel geeigneter Länge so dass Sie sie hinterher nicht miteinander verwechseln können.
4. Schließen Sie dann die beiden Kabel sowohl an den Transmitter wie auch an den Receiver an, verwechseln Sie dabei nicht die Buchsen
5. Mit einem weiteren HDMI Kabel schließen Sie anschließend Ihren Monitor an den Receiver an.
6. Schließen Sie die Netzteile an und schalten Sie die Geräte ein.
7. Modell 38021: Stellen Sie die DIP-Schalter entsprechend der Länge Ihrer Cat.5e/6 Kabel ein (siehe Abbildung).
8. Passen Sie bei Bedarf die Equalizer- und Verstärkereinstellung (Gain) an um eine möglichst gute Bildqualität zu erhalten.

Beschreibung

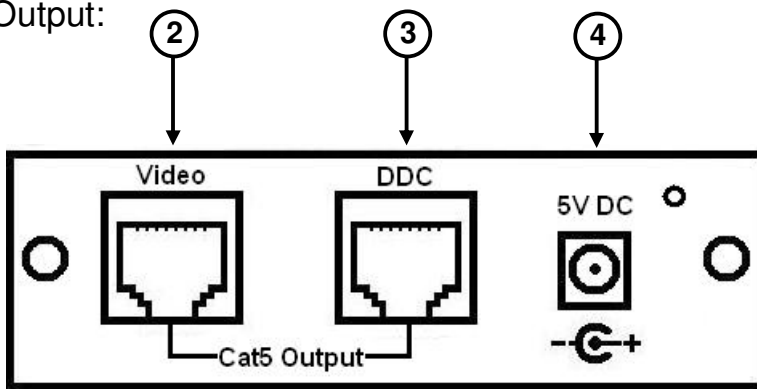
1. HDMI in: Eingangsport von Ihrer HDMI Signalquelle
2. RJ45, Cat.5 Output Video, RJ45 Video-Ausgangsbuchse zum Receiver
3. RJ45, DDC Output, RJ45 DDC-Signal-Ausgangsbuchse zum Receiver
4. Anschlussbuchse für Netzteile
5. Equalizer Einstellregler
6. Gain / Verstärkungs-Einstellregler
7. RJ45 Cat.5 Input DDC, RJ45 DDC-Signal-Eingangsbuchse vom Transmitter
8. RJ45 Cat.5 Input Video, RJ45 Video-Eingangsbuchse vom Transmitter
9. HDMI out: HDMI Ausgang zu Ihrem Monitor
10. DIP Schalter Einstellung zur Einstellung der Übertragungsdistanz

Transmitter

Input:

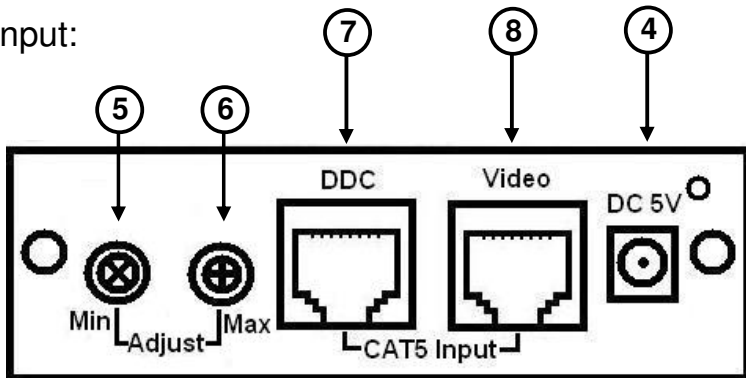


Output:

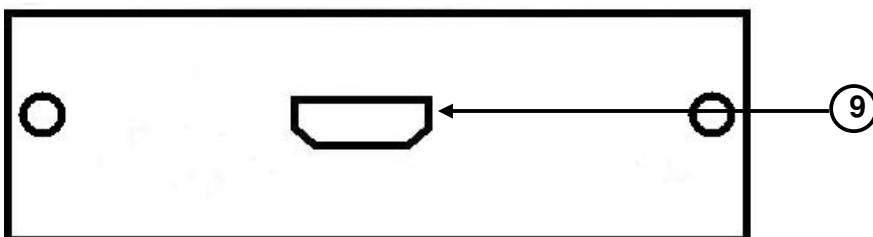


HDMI 100m Cat5 Receiver (38021)

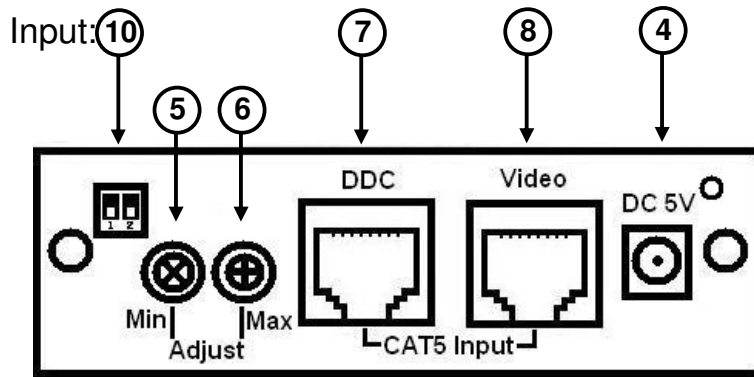
Input:



Output:

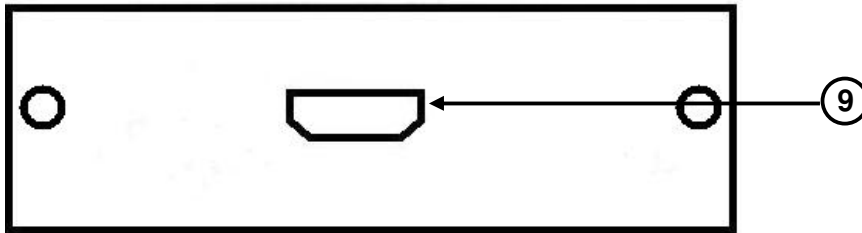


HDMI 250m Cat5 Receiver (38022)

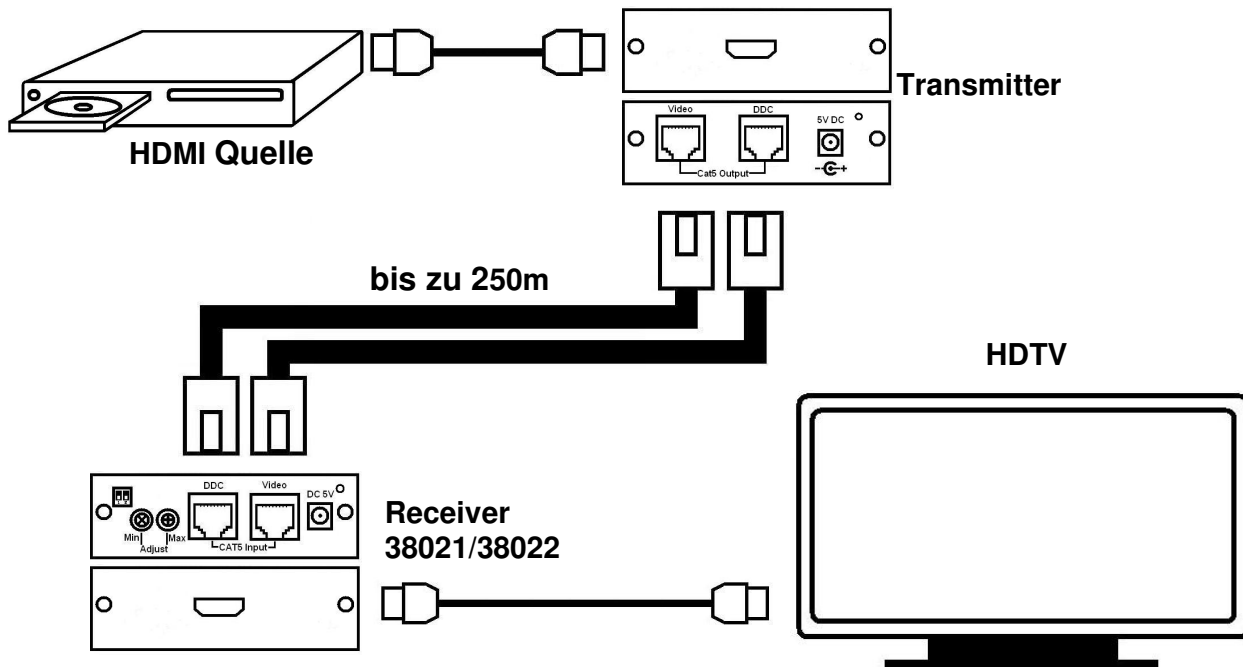


Legend for CTI: No.10		
Length (m)	1	2
150-250	↑	↑
100-150	↓	↑
50-100	↑	↓
0-50	↓	↓

Output:



Installations-Beispiel



Introduction

Merci d'avoir acheté l'extender LINDY HDMI en version 100m ou 250m. Ils permettent d'étendre des signaux HDMI via du câble réseau CAT5e jusqu'à une résolution de 1080p et jusqu'à une distance de 250m. (ce manuel montre l'installation et l'utilisation de la version 250m)

Caractéristiques

- Extension du signal HDMI via du câble cat5e ou supérieur
- Utilisation du câble cat5e au lieu du coûteux câble HDMI
- Compatible HDMI 1.2, HD ready & 1080p avec support HDCP 1.1
- Résolutions supportés: HDMI - 480i/480p, 576i/576p, 720P@50/60Hz, 1080i@50/60Hz, 1080p@50/60Hz
- Acoustique élevée de définition, Digital dolby HD et DTS-HD vrais
- Réglages de l'égaliseur et du gain
- Solution purement matérielle

Installation

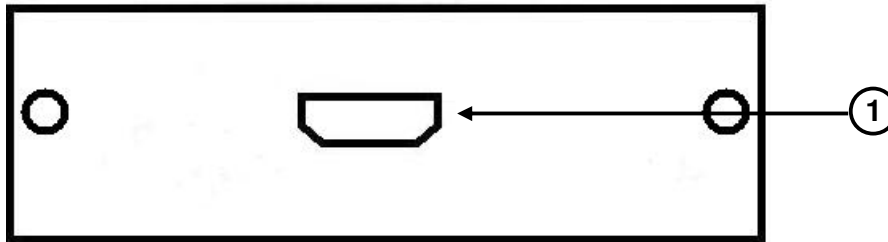
1. Avant de connecter un appareil, merci de vous assurer que tout est éteint
2. Connectez la source HDMI à l'émetteur HDMI en utilisant un câble HDMI
3. Connectez une des extrémités du câble cat 5/5e/6 sur le port de sortie de l'émetteur et l'autre extrémité sur l'entrée du récepteur (38021 100m ou 38022 250m)
4. Utilisez un autre câble HDMI pour connecter l'écran HDMI au port de sortie HDMI du récepteur HDMI
5. Une fois que tous les câbles sont connectés à l'émetteur et au récepteur, allumez les appareils
6. Si nécessaire, utilisez l'égalisateur ou le contrôle de gain pour affiner la qualité de l'image

Description

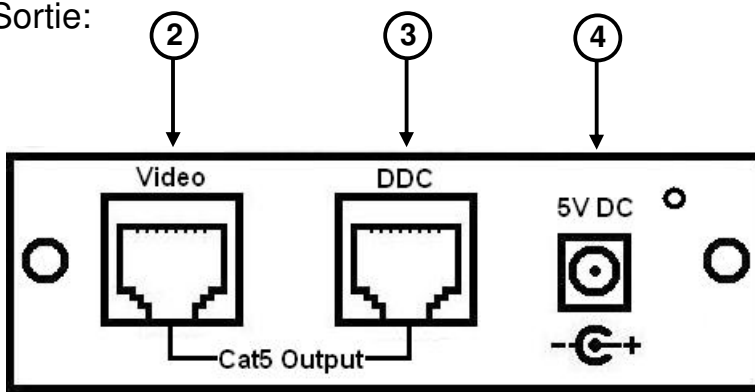
1. Entrée HDMI: depuis la source HDMI
2. Sortie vidéo RJ45 vers le récepteur
3. Sortie RJ45 DDC vers le récepteur
4. Prise d'alimentation
5. Bouton pour égaliser le signal
6. Gain control knob
7. Entrée RJ45 DDC vers l'émetteur
8. Entrée vidéo RJ45 vers l'émetteur
9. Sortie HDMI: vers l'écran distant
10. Switch de contrôle de la distance

Emetteur

Entrée:

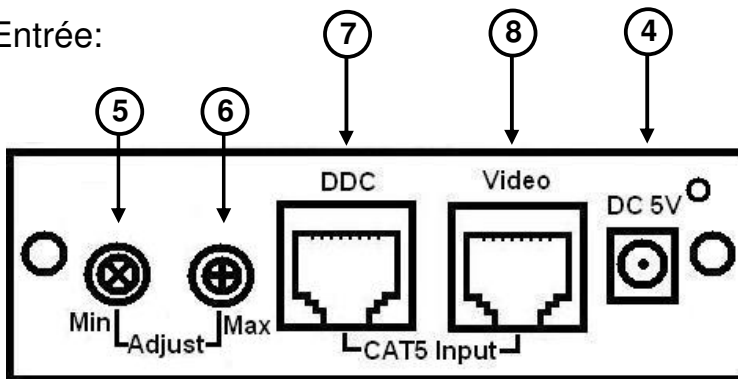


Sortie:

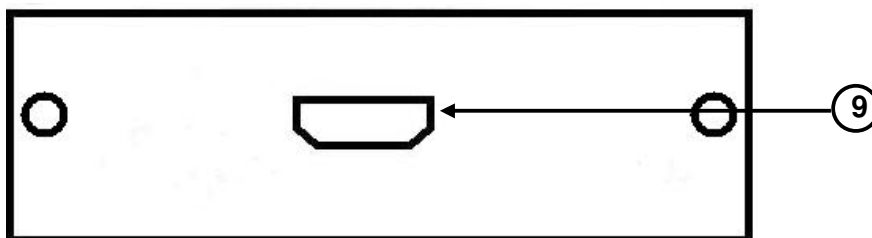


Récepteur HDMI 100m cat5 (38021)

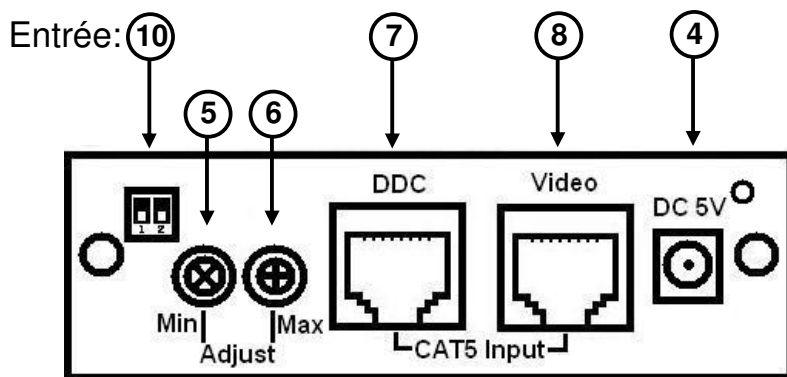
Entrée:



Sortie:

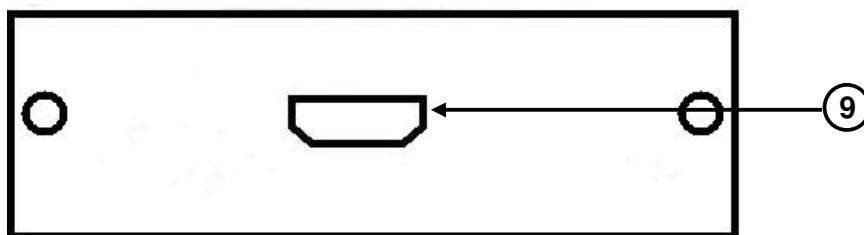


Récepteur HDMI 250m cat5 (38022)

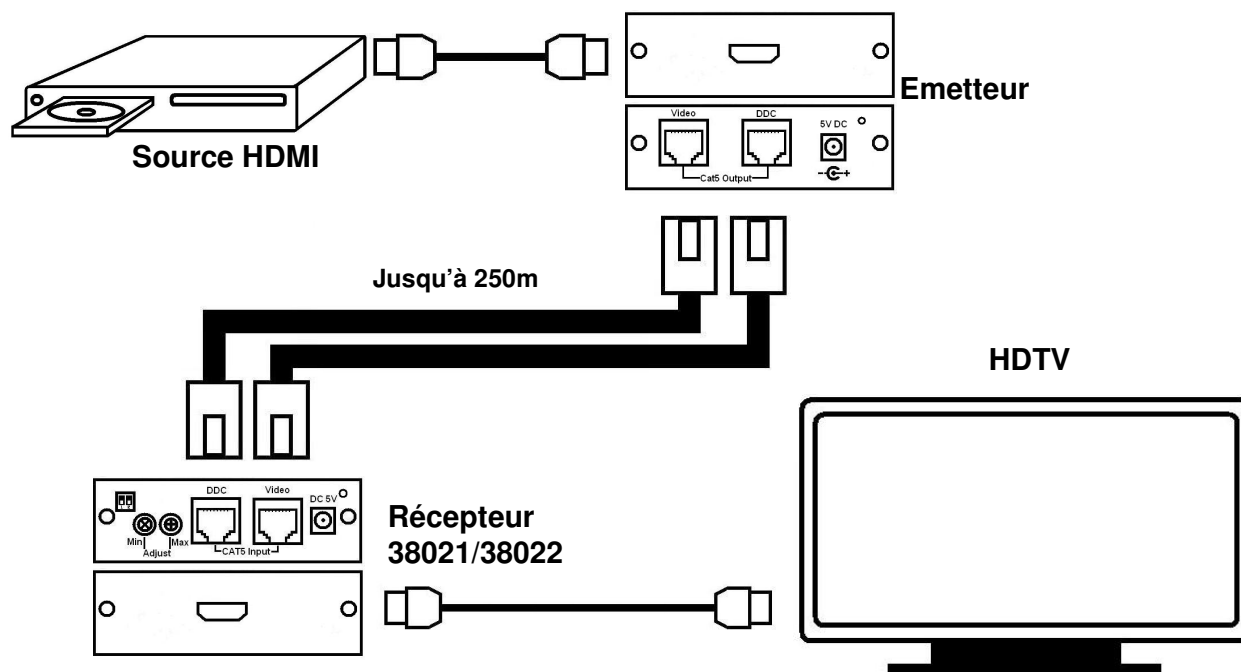


Légende des DIP switches		
Distance (m)	1	2
150-250	↑	↑
100-150	↓	↑
50-100	↑	↓
0-50	↓	↓

Sortie:



Exemple d'installation



Note: bien que non présenté dans le schéma ci-dessus, les boîtiers émetteurs et récepteurs ont besoin d'être alimentés en utilisant l'alimentation fournie.

Introduzione

Grazie per aver scelto il LINDY HDMI Extender 100m o 250m. Questi Extender consentono di inviare un singolo segnale HDMI ad una distanza massima di 250m tramite un cavo di rete standard CAT5e ad una risoluzione massima di 1080p.

Caratteristiche

- Estende un segnale HDMI tramite un cavo di rete Cat5e o superiore
- Compatibile con le specifiche HDMI 1.2, HD ready & 1080p con supporto HDCP 1.1
- Risoluzioni supportate: HDMI - 480i/480p, 576i/576p, 720P@50/60Hz, 1080i@50/60Hz, 1080p@50/60Hz
- Alti audio di definizione, Dolby Digital HD allineare e DTS-HD
- Equalizzazione e guadagno regolabili
- Soluzione hardware pura

Installazione

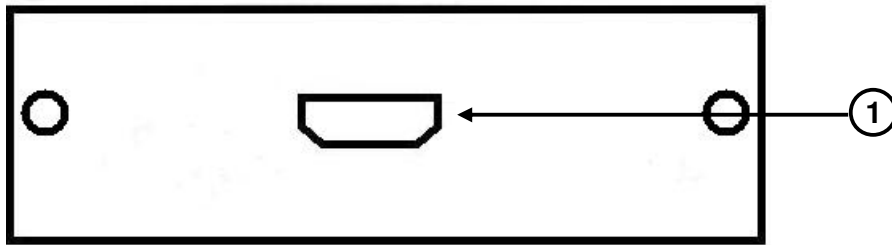
1. Prima di collegare un dispositivo assicurarsi che tutto sia spento
2. Collegare la sorgente HDMI al trasmettitore dell'Extender tramite un cavo HDMI
3. Collegare il cavo di rete Cat. 5/5e/6 all'uscita del trasmettitore e all'ingresso del ricevitore (38021 100m o 38022 250m)
4. Utilizzare un altro cavo HDMI per connettere il monitor HDMI all'uscita HDMI sul ricevitore
5. Una volta collegati tutti i cavi al trasmettitore e al ricevitore sarà possibile accendere tutti i dispositivi
6. Se necessario regolare l'equalizzatore e il guadagno per ottenere una qualità delle immagini soddisfacente

Descrizione

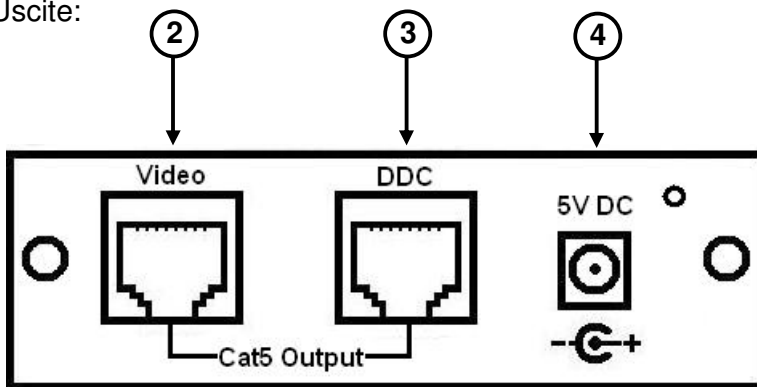
1. Ingresso HDMI per sorgente HDMI
2. Uscita RJ45 video al ricevitore
3. Uscita RJ45 DDC al ricevitore
4. Ingresso alimentatore
5. Equalizzatore
6. Guadagno
7. Ingresso RJ45 DDC dal trasmettitore
8. Ingresso RJ45 Video dal trasmettitore
9. Uscita HDMI per monitor
10. Jumper controllo distanza

Trasmettitore

Ingresso:

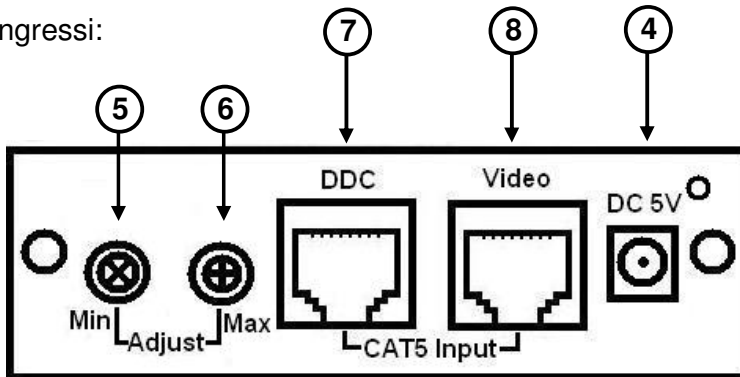


Uscite:

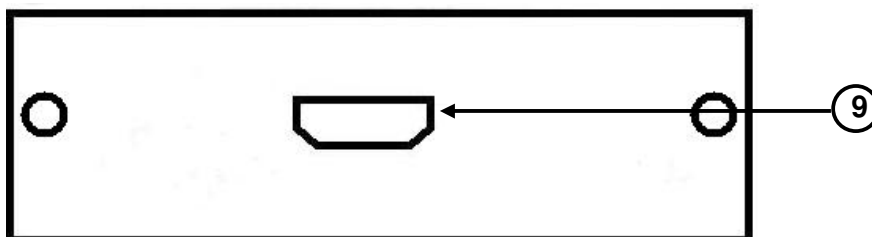


Ricevitore HDMI 100m Cat5 (38021)

Ingressi:

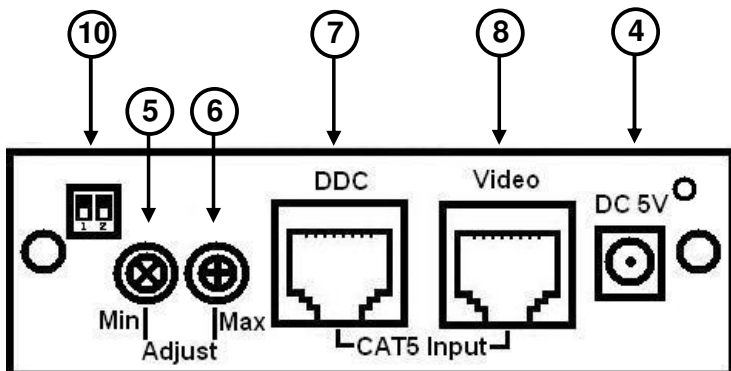


Uscita:



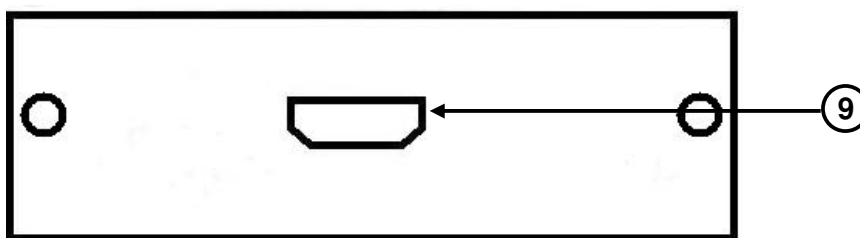
Ricevitore HDMI 250m Cat5 (38022)

Ingressi:

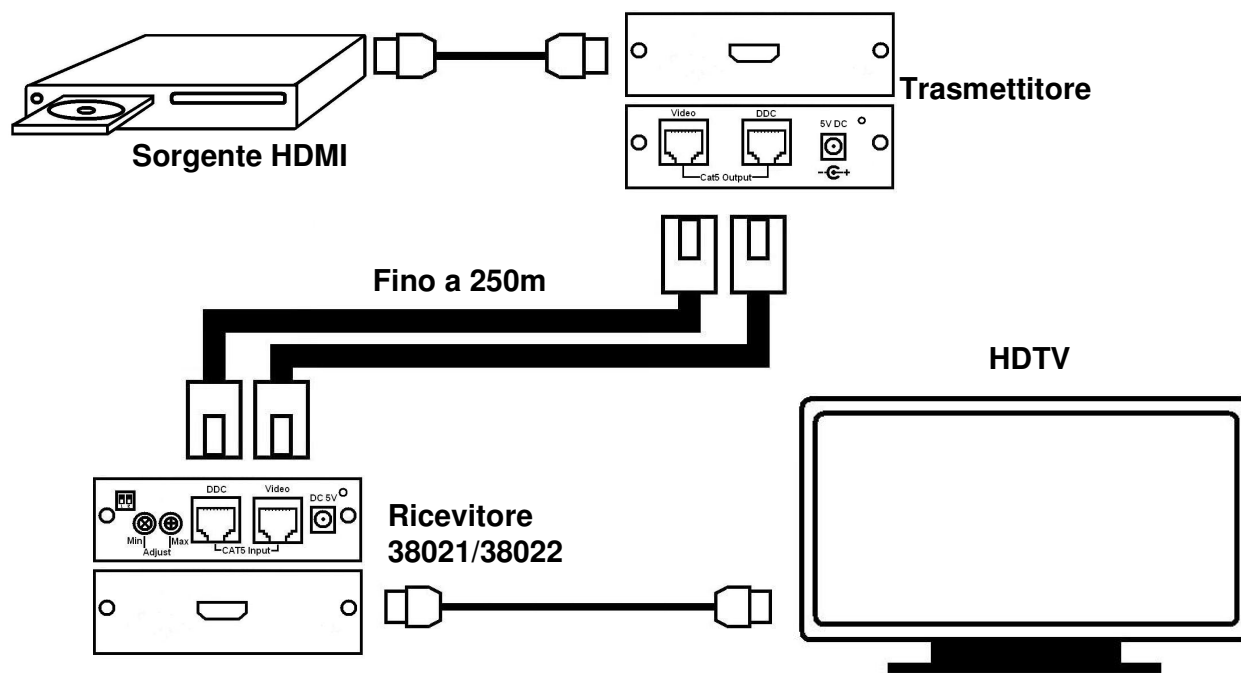


Legenda per CTI: N.10		
Lungh. (m)	1	2
150-250	↑	↑
100-150	↓	↑
50-100	↑	↓
0-50	↓	↓

Uscite:



Esempio di installazione:



Note: nonostante non sia indicato nello schema qui sopra, entrambe le unità dell'Extender vanno alimentate con i relativi alimentatori.

CE/FCC & Recycling Information

CE Certification

This equipment complies with the requirements relating to electromagnetic compatibility, EN55022/EN55024 class B for IEC/EN61000-4-2/3 the essential protection requirement of Council Directive 89/336/EEC on the approximation of the laws of the Member States relating to electromagnetic compatibility.

FCC Certification

This equipment has been tested and found to comply with the limits for a Class B digital device, pursuant to part 15 of the FCC Rules. These limits are designed to provide reasonable protection against harmful interference in a residential installation.

This equipment generates, uses, and can radiate radio frequency energy and, if not installed and used in accordance with the instructions, may cause harmful interference to radio communications. However, there is no guarantee that interference will not occur in a particular installation. If this equipment does cause harmful interference to radio or television reception, which can be determined by turning the equipment off and on, the user is encouraged to try to correct the interference by one or more of the following measures:

- Reorient or relocate the receiving antenna
- Increase the separation between the equipment and receiver
- Connect the equipment into an outlet on a circuit different from that to which the receiver is connected
- Consult the dealer or an experienced technician for help

You are cautioned that changes or modification not expressly approved by the party responsible for compliance could void your authority to operate the equipment.

This device complies with part 15 of the FCC Rules.

Operation is subject to the following two conditions:

1. This device may not cause harmful interference, and
2. This device must accept any interference received, including interference that may cause undesired operation.



WEEE (Waste of Electrical and Electronic Equipment), Recycling of Electronic Products

United Kingdom

In 2006 the European Union introduced regulations (WEEE) for the collection and recycling of all waste electrical and electronic equipment. It is no longer allowable to simply throw away electrical and electronic equipment. Instead, these products must enter the recycling process.

Each individual EU member state has implemented the WEEE regulations into national law in slightly different ways. Please follow your national law when you want to dispose of any electrical or electronic products. More details can be obtained from your national WEEE recycling agency.

Germany

Die Europäische Union hat mit der WEEE Richtlinie umfassende Regelungen für die Verschrottung und das Recycling von Elektro- und Elektronikprodukten geschaffen. Diese wurden von der Bundesregierung im Elektro- und Elektronikgerätegesetz – ElektroG in deutsches Recht umgesetzt. Dieses Gesetz verbietet vom 24. März 2006 an das Entsorgen von entsprechenden, auch alten, Elektro- und Elektronikgeräten über die Hausmülltonne! Diese Geräte müssen den lokalen Sammelsystemen bzw. örtlichen Sammelstellen zugeführt werden! Dort werden sie kostenlos entgegen genommen. Die Kosten für den weiteren Recyclingprozess übernimmt die Gesamtheit der Gerätehersteller.

France

En 2006, l'union Européenne a introduit la nouvelle réglementation (DEEE) pour le recyclage de tout équipement électrique et électronique.

Chaque État membre de l' Union Européenne a mis en application la nouvelle réglementation DEEE de manières légèrement différentes. Veuillez suivre le décret d'application correspondant à l'élimination des déchets électriques ou électroniques de votre pays.

Italy

Nel 2006 l'unione europea ha introdotto regolamentazioni (WEEE) per la raccolta e il riciclo di apparecchi elettrici ed elettronici. Non è più consentito semplicemente gettare queste apparecchiature, devono essere riciclate. Ogni stato membro dell' EU ha tramutato le direttive WEEE in leggi statali in varie misure. Fare riferimento alle leggi del proprio Stato quando si dispone di un apparecchio elettrico o elettronico.

Per ulteriori dettagli fare riferimento alla direttiva WEEE sul riciclaggio del proprio Stato.

LINDY No's. 38021 & 38022

1st Edition June 2008



www.lindy.com