



Multi-Format Presentation Switch

User Manual
Benutzerhandbuch
Manuel Utilisateur
Manuale

English
Deutsch
Français
Italiano



No. 38268

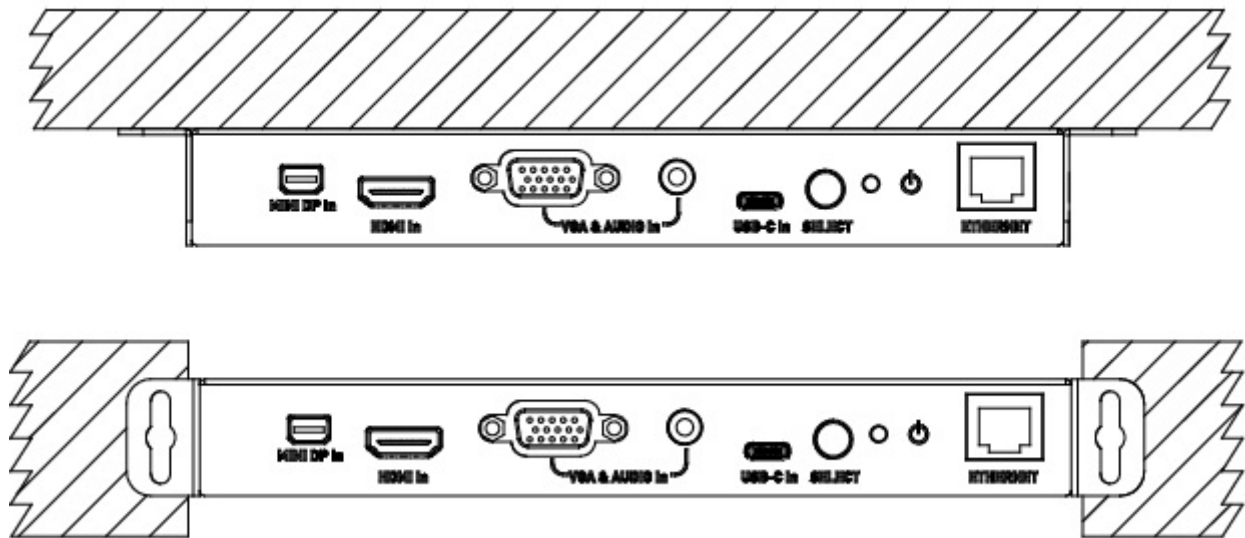
lindy.com



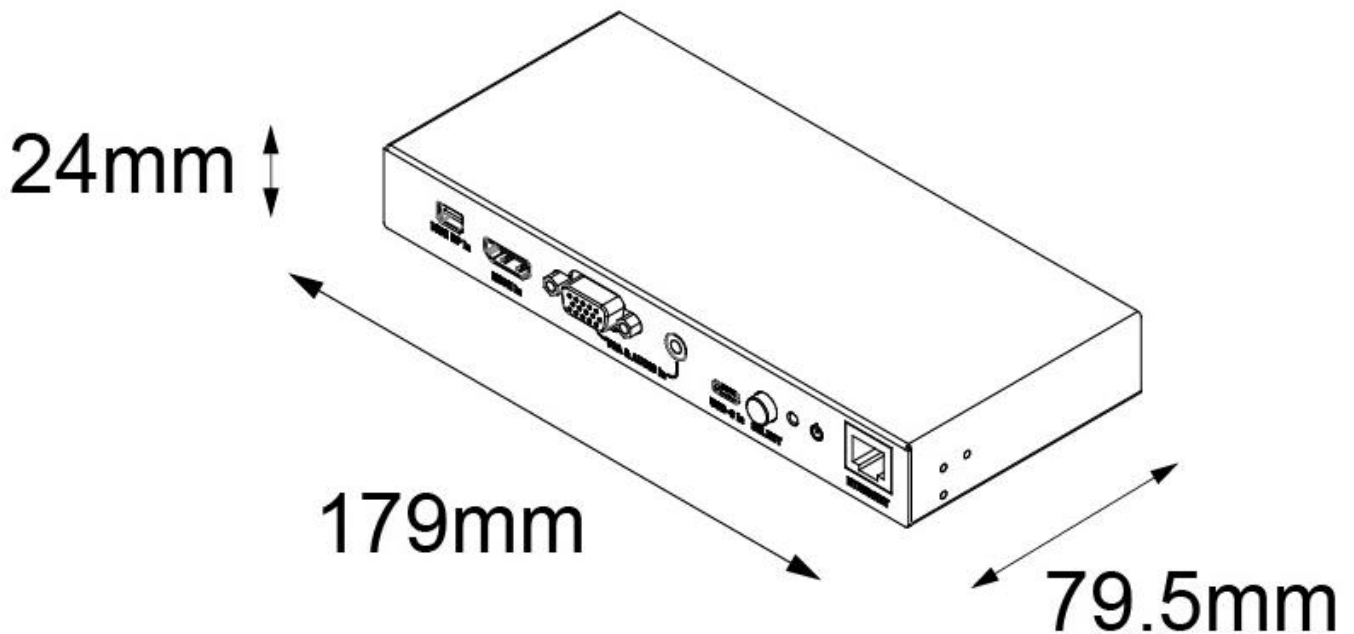
Tested to Comply with
FCC Standards
For Home and Office Use!



Suggested mounting positions

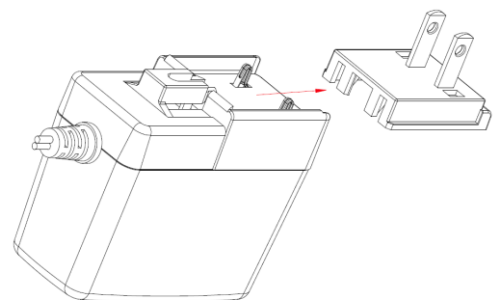


Unit Measurements



Power Supply

For safety purposes you must not open or modify the power supply. Improper use can cause hazards, for which we assume no liability. Read this manual carefully and keep it. Insert the required plug into the adapter from the front. The plugs are keyed to avoid incorrect insertion. Push the adapter firmly towards the back and allow the latch on the plug to lock into place. Before use make sure the plug is locked firmly in place and does not slide out without squeezing the locking tabs. To remove and exchange the plug, squeezing the locking tabs together and slide the plug towards the front. Never insert the plug separately into a mains socket

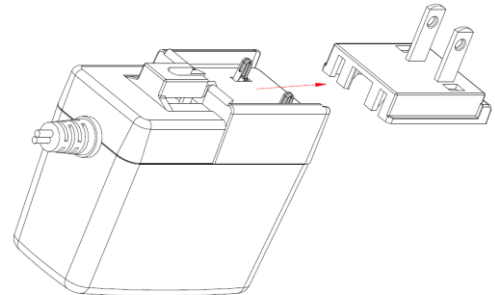


Netzteil

Aus Sicherheitsgründen dürfen Sie das Netzteil weder öffnen noch umrüsten. Unsachgemäße Verwendung kann zu Gefährdungen führen, für die wir keine Haftung übernehmen. Lesen Sie dieses Handbuch sorgfältig und bewahren Sie es auf.

Stecken Sie den für Ihr Land erforderlichen Adapter von vorne auf das Netzteil. Schieben Sie den Adapter fest nach hinten bis die Verriegelung einrastet. Stellen Sie vor der Verwendung sicher, dass der Adapter fest auf dem Netzteil sitzt.

Zum Entfernen und Austauschen des Adapters drücken Sie bitte die Sperrhaken zusammen und schieben den Adapter nach vorne. Stecken Sie niemals einen Länderadapter separat in eine Steckdose!

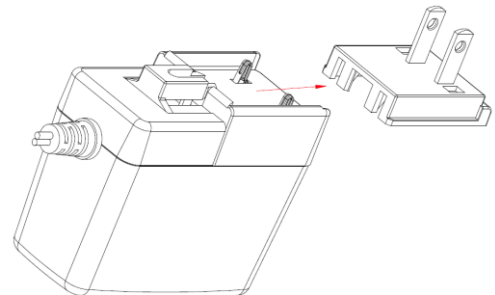


Alimentation

Pour des raisons de sécurité vous ne devez pas ouvrir ou modifier l'alimentation fournie. Une utilisation non conforme peut entraîner des risques pour lesquels nous n'assumons aucune responsabilité. Lisez attentivement ce manuel et conservez-le.

Insérez la fiche requise dans l'adaptateur par l'avant. Les fiches comportent un détrompeur pour éviter toute insertion incorrecte. Poussez l'adaptateur fermement vers l'arrière et laissez le loquet de la fiche se verrouiller. Avant utilisation, assurez-vous que la fiche est bien verrouillée et ne se déloge pas sans action sur les languettes de verrouillage.

Pour retirer et échanger l'adaptateur secteur, appuyez sur les languettes de verrouillage et faites glisser la fiche vers l'avant. Ne jamais insérer la fiche séparément dans une prise de courant.

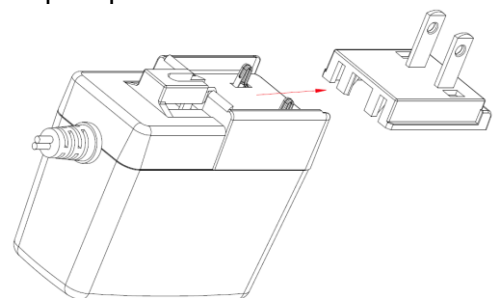


Alimentatore

Per motivi di sicurezza non aprite o modificate l'alimentatore. L'uso improprio può causare pericoli, per i quali non ci assumiamo alcuna responsabilità. Leggete attentamente e conservate il presente manuale.

Inserite la spina richiesta nella parte anteriore dell'alimentatore. Le spine possono essere inserite solo in un verso per evitare inserzioni errate. Spingete saldamente l'adattatore verso la parte posteriore e lasciate che il fermo della spina si blocchi in posizione. Prima dell'uso assicurarsi che la spina sia bloccata saldamente e che non scivoli fuori senza aver premuto le linguette di bloccaggio.

Per rimuovere e sostituire la spina, premete le linguette di bloccaggio e far scorrere la spina in avanti. Non inserite mai la spina separatamente in una presa di corrente.



Introduction

Thank you for purchasing the Lindy Multi-Format Presentation Switch. This product has been designed to provide trouble free, reliable operation. It benefits from both a LINDY 2 year warranty and free lifetime technical support. To ensure correct use, please read this manual carefully and retain it for future reference

The Lindy Multi-Format Presentation Switch converts various AV input signals into a HDMI output signal with a resolution supported by the connected monitor or projector. It automatically switches between the four different input ports to the most recently active signal - if you do not want this you may connect only one input device. The Multi-Format Presentation Switch can be combined with the various LINDY HDMI Extenders to bridge longer distances to the connected HDMI monitor or projector.

Package Contents

- Multi-Format Presentation Switch
- External power supply (100 - 240V AC / 5V DC, ~3A), with 4 adapters (EURO/UK/USA/AUS)
- This manual

Features

- Simple plug and play installation and operation
- Supports HDMI output resolutions up to 4k 60Hz, 4:4:4 8bit
- HDCP and 3D support - DVI-D single link compatible up to 1920 x 1200
- Converts and scales analogue input signals into a digital output signal
- Auto switching to the last active input signal
- DDC/EDID support: the properties of the HDMI device connected to the output port are passed to the input ports, analogue input signals are converted and scaled
- Ethernet RJ45 1:1 bypass port (without electronics)

Specification

- Input ports: HDMI, Mini-DisplayPort, VGA and Stereo 3.5mm Audio, USB Type C Alt Mode
 - Output port: HDMI
 - Supports up to 18 Gbps / 600Mhz bandwidth
 - Supported Resolutions
 - HDMI / Mini DisplayPort / Type C up to UHD 4K 3840x2160 60Hz 4:4:4 8bpc
 - VGA up to 1920x1200 60Hz
 - Ethernet Bypass via RJ-45 Sockets
 - Digital Audio Pass-through, supports Dolby, DTS and PCM formats
 - HDCP 2.2 compatible
 - Operating temperature 0°C - 40°C (32°F - 104°F)
 - Storage Temperature -20°C - 60°C (-4°F - 140°F)
 - Relative humidity: 0 – 60% RH (non condensing)
 - Dimensions: 179x90x24mm (7.05x3.54x0.94in)
-

Installation

To install the Presentation Switch under a table top or in a conference panel please prepare an area that fits the dimensions of the Presentation Switch. Please also regard the required depth behind the front, as well as the fact that you need access to the cable connections and the mounting brackets and screws, after installation.

The Presentation Switch should be connected using its own power supply, with an RJ45 Ethernet cable (maximum length should not exceed 60 m) cable to the network, and with a HDMI cable to the monitor or projector. It supports HDMI cable lengths up to 15m using high quality cable. For longer lengths of cable to the monitor/projector you can use HDMI Active cables up to 30m, or up to 80m using a HDMI Cat.6 Extender, or for even greater distances you can use a HDMI fibre optic Extender combined with the Presentation Switch. Please visit lindy.com for additional solutions.

On the HDMI input, devices with a HDMI output can be connected. For devices with mini HDMI (type C) and micro HDMI (type D) use appropriate LINDY adapter cables.

The Mini-DisplayPort input port allows connection of devices with a DisplayPort signal, for equipment with Mini-DP port use a Mini-DP cable and for devices with standard DisplayPort connector use Mini-DP to DP cable.

On the VGA and Audio inputs VGA devices and analog audio signals can be connected. This analogue signal is automatically scaled and digitized and provided as a combined HDMI output signal.

Operation

The Presentation Switch switches automatically to the most recently activated input signal - if you do not want this you may connect only one signal. The Switch should be already switched on when the signal to be displayed is connected or activated - if necessary disconnect and reconnect the input cable quickly. Alternatively, you can use the manual button to switch on the front of the unit.

Depending on the combination of input and output devices, it is possible that the aspect ratio is not correctly scaled and can be slightly distorted. Try to adjust the output resolution of your signal source as optimally as possible, ensuring frame rates do not exceed 60 Hz and that the ratio matches. Additional scaling setting options are not available.

Einführung

Wir freuen uns, dass Ihre Wahl auf ein LINDY-Produkt gefallen ist und danken Ihnen für Ihr Vertrauen. Sie können sich jederzeit auf unsere Produkte und einen guten Service verlassen. Dieser Lindy Multi-Format Präsentations-Switch unterliegt einer 2-Jahres LINDY Herstellergarantie und lebenslangem kostenlosen, technischen Support. Bitte lesen Sie diese Anleitung sorgfältig und bewahren Sie sie auf.

Dieser Switch konvertiert verschiedene AV-Eingangssignale in ein HDMI-Ausgangssignal mit einer Auflösung, die vom angeschlossenen Monitor oder Projektor unterstützt wird. Er schaltet automatisch zwischen den vier verschiedenen Eingangsports zum zuletzt aktiven Signal. Wenn Sie das nicht möchten, können Sie nur ein Gerät am Eingang anschließen. Der Multi-Format Präsentations-Switch kann mit verschiedenen Lindy HDMI-Extendern kombiniert werden, um größere Distanzen zum angeschlossenen Monitor oder Projektor zu überbrücken.

Lieferumfang

- Multi-Format Präsentations-Switch
- Externes Netzteil (100 - 240V AC / 5V DC, ~3A), mit 4 Länderadaptern (EURO/UK/USA/AUS)
- Dieses Handbuch

Eigenschaften

- Einfache Plug & Play-Installation und -Betrieb
- Unterstützt HDMI-Ausgangsaufösungen bis 4K 60Hz, 4:4:4 8Bit
- HDCP- und 3D-Unterstützung - DVI-D Single Link-kompatibel bis 1920 x 1200
- Konvertiert und skaliert analoge Eingangssignale in ein digitales Ausgangssignal
- Automatisches Umschalten zum zuletzt aktiven Eingangssignal
- DDC/EDID-Unterstützung: die Eigenschaften des HDMI-Geräts am Ausgangsport werden an den Eingangsport weitergegeben, analoge Eingangssignale werden konvertiert und skaliert
- Ethernet-RJ45 1:1 Bypass-Port (ohne Elektronik)

Spezifikationen

- Eingangsports: HDMI, Mini-DisplayPort, VGA und Stereo 3,5mm Audio, USB Typ C Alt Mode
 - Ausgangsport: HDMI
 - Unterstützt bis zu 18 Gbit/s / 600MHz Bandbreite
 - Unterstützte Auflösungen:
 - HDMI / Mini DisplayPort / Typ C bis UHD 4K 3840x2160 60Hz 4:4:4 8Bit
 - VGA bis 1920x1200 60Hz
 - Ethernet-Bypass via RJ-45-Buchsen
 - Digitaler Audio Pass-Through, unterstützt Dolby-, DTS- und PCM-Formate
 - HDCP 2.2-kompatibel
 - Betriebstemperatur 0°C - 40°C (32°F - 104°F)
 - Lagertemperatur -20°C - 60°C (-4°F - 140°F)
 - Relative Feuchtigkeit: 0 – 60% RH (nicht-kondensierend)
 - Abmessungen: 179x90x24mm (7.05x3.54x0.94in)
-

Installation

Wenn Sie den Präsentations-Switch unter dem Tisch oder zusammen mit Equipment für eine Konferenz installieren möchten, beachten Sie bitte, dass die Abmessungen des Switches entsprechend passen. Bedenken Sie auch die benötigte Tiefe und dass Sie Zugang zu den Kabelverbindungen und den Halterungen zur Befestigung brauchen.

Der Präsentations-Switch sollte mit dem beiliegenden Netzteil verwendet werden; an das Netzwerk wird er mit einem maximal 60m langen RJ45-Netzwerkkabel angeschlossen und mit einem HDMI-Kabel an den Monitor oder Projektor. Verwenden Sie ein hochwertiges, maximal 15m langes HDMI-Kabel. Größere Distanzen zum Monitor/Projektor können mit aktiven HDMI-Kabeln bis 30m Länge überbrückt werden oder bis 80m mit einem HDMI Cat.6 Extender. Für noch größere Distanzen verwenden Sie bitte einen HDMI-Glasfaserextender in Kombination mit dem Präsentations-Switch. Entsprechende Lösungen finden Sie auf lindy.com.

Am HDMI-Eingangsport können Geräte mit HDMI-Ausgang angeschlossen werden. Für Geräte mit Mini-HDMI (Typ C)- und Micro-HDMI (Typ D)-Anschlüssen verwenden Sie bitte geeignete Lindy Adapterkabel.

Der Mini-DisplayPort-Eingangsport ermöglicht den Anschluss von Geräten mit einem DisplayPort-Signal. Für Geräte mit Mini-DP-Port verwenden Sie bitte ein Mini-DP-Kabel und für Geräte mit Standard-DisplayPort-Anschluss ein Mini-DP- auf DisplayPort-Kabel.

An den VGA- und Audioeingängen können VGA- und analoge Audiogeräte angeschlossen werden. Das analoge Signal wird automatisch skaliert, digitalisiert und als kombiniertes HDMI-Ausgangssignal ausgegeben.

Betrieb

Der Präsentations-Switch schaltet automatisch auf das zuletzt aktive Eingangssignal. Wenn Sie das nicht möchten, schließen Sie nur an einem Eingang ein Gerät an. Der Switch sollte bereits eingeschaltet sein, wenn das Signal, das ausgegeben werden soll, verbunden oder aktiviert wird. Falls erforderlich, trennen Sie die Kabelverbindung schnell und schließen Sie das Eingangskabel erneut an. Alternativ können Sie auch den Schalter an der Vorderseite zum Umschalten verwenden.

Je nach Kombination der Eingangs- und Ausgangsgeräte ist es möglich, dass das Seitenverhältnis nicht korrekt skaliert und leicht verzerrt wird. Versuchen Sie dann, die Ausgangsauflösung der Signalquelle optimal anzupassen und vergewissern Sie sich, dass die Bildwiederholraten 60Hz nicht überschreiten und dass das Verhältnis passt. Zusätzliche Möglichkeiten zur Skalierung gibt es nicht.

Introduction

Nous sommes heureux que votre choix se soit porté sur un produit LINDY et vous remercions de votre confiance. Vous pouvez compter à tout moment sur la qualité de nos produits et de notre service. Ce Switch de Présentation Multi-Format de LINDY est soumis à une durée de garantie LINDY de 2 ans et d'une assistance technique gratuite à vie. Merci de lire attentivement ces instructions et de les conserver pour future référence.

Le Switch de Présentation Multi-Format convertit différents signaux AV en entrée en un signal HDMI en sortie avec une résolution prise en charge par l'affichage. Il bascule automatiquement vers le dernier signal actif à partir des quatre ports en entrée – si vous ne le souhaitez pas vous ne devrez connecter qu'un seul port en entrée. Le Switch de Présentation Multi-Format peut être combiné avec la large gamme d'extender HDMI de LINDY pour délivrer le signal au moniteur ou projecteur connecté sur de plus grandes distances.

Contenu de l'emballage

- Switch de Présentation Multi-Format
- Alimentation multi-pays (100 - 240V AC / 5V DC, ~3A), avec 4 adaptateurs (EURO/UK/USA/AUS)
- Ce manuel

Caractéristiques

- Plug and Play et simple d'utilisation
- Prend en charge les résolutions jusqu'à 4k 60Hz, 4:4:4 8bit en sortie
- Prise en charge HDCP et 3D – compatible DVI-D single link jusqu'à 1920 x 1200
- Convertit et scale les signaux analogique en entrée en signal numérique en sortie
- Auto commutation sur le dernier signal actif en entrée
- Prise en charge DDC/EDID: les propriétés de l'affichage HDMI connecté en sortie sont passées aux ports en entrée, les signaux analogiques en entrée sont convertit et scalés
- Port Ethernet RJ45 1:1 bypassé (sans électronique)

Spécifications

- Ports en entrée: HDMI, Mini-DisplayPort, VGA et audio stéréo 3.5mm, USB Type C Alt Mode
 - Port en sortie: HDMI
 - Bande passante prise en charge: jusqu'à 18 Gbit/s 600Mhz
 - Résolutions prises en charge
 - HDMI / Mini DisplayPort / Type C jusqu'à UHD 4K 3840x2160p 60Hz 4:4:4 8bpc
 - VGA jusqu'à 1920x1200p 60Hz
 - Bypass Ethernet via prises femelles RJ-45
 - Digital Audio Pass-through, prise en charge des formats Dolby, DTS et PCM
 - Compatible HDCP 2.2
 - Température de fonctionnement: 0°C - 40°C (32°F - 104°F)
 - Température de stockage : -20°C - 60°C (-4°F - 140°F)
 - Humidité relative: 0 – 60% RH (sans condensation)
 - Dimensions: 179x90x24mm (7.05x3.54x0.94in)
-

Installation

Pour installer le Switch de Présentation sous une table ou dans un panneau de conférence, veuillez préparer un espace correspondant aux dimensions de l'appareil. Merci également de tenir compte de l'encombrement en profondeur, ainsi que du fait que vous devrez avoir accès aux câbles de connexion et aux accessoires de montage (vis et équerres de fixation) après installation.

Le Switch de Présentation doit être connecté en utilisant sa propre alimentation, avec un câble RJ45 Ethernet (la longueur maximale ne doit pas excéder 60 m) au réseau et avec un câble HDMI au moniteur ou projecteur. Il prend en charge les longueurs de câble HDMI de bonne qualité jusqu'à 15m. Pour de plus grandes longueurs pour le moniteur/projecteur vous pouvez utiliser un câble HDMI actif jusqu'à 30m, ou jusqu'à 80m avec un extender HDMI Cat.6, ou pour encore plus de distance à l'aide d'un extender HDMI sur fibre optique combiné avec le Switch de Présentation. Visitez lindy.com pour plus de solutions.

Sur l'entrée HDMI, des sources avec sortie HDMI peuvent être connectées. Pour des appareils avec des sorties mini HDMI (type C) et micro HDMI (type D), veuillez utiliser un câble adaptateur LINDY approprié.

L'entrée Mini-DisplayPort permet la connexion de sources ayant un signal DisplayPort, pour les équipements avec port Mini-DP, utilisez un câble Mini-DP et pour les appareils avec connectique DisplayPort standard, utilisez un câble Mini-DP vers DP.

Sur les entrées VGA et audio, des appareils VGA et audio analogique peuvent être connectés. Ce signal analogique est automatiquement scalé et numérisé et combiné en signal HDMI en sortie.

Utilisation

Le Switch de Présentation commute automatiquement vers le dernier signal actif utilisé en entrée – si vous ne le souhaitez pas vous devrez ne connecter qu'une seule entrée. Le switch devrait être alimenté lorsque le signal affiché est connecté ou activé – si nécessaire déconnectez et reconnectez le câble en entrée. Vous pouvez également le bouton en façade pour commuter l'entrée.

Selon la combinaison des périphériques en entrée et en sortie, il est possible que le rapport d'aspect ne soit pas correctement mis à l'échelle et qu'il soit légèrement déformé. Essayez de régler la résolution de sortie de la manière la plus optimale possible, en veillant à ce que les fréquences d'images ne dépassent pas 60 Hz et que le rapport corresponde. Des options supplémentaires de mise à l'échelle ne sont pas disponibles.

Alimentation

Pour des raisons de sécurité vous ne devez pas ouvrir ou modifier l'alimentation fournie. Une utilisation non conforme peut entraîner des risques pour lesquels nous n'assumons aucune responsabilité. Lisez attentivement ce manuel et conservez-le.

Introduzione

Vi ringraziamo per aver acquistato il Presentation Switch Multi-Format LINDY. Converte diversi tipo di segnali AV in un uscita HDMI ad una risoluzione supportata dal monitor o proiettore connesso. Commuta automaticamente tra i quattro ingressi sull'ultimo attivo – se preferite potete connettere una sorgente alla volta. Il Presentation Switch Multi-Format può essere utilizzato in combinazione con Extender HDMI LINDY per collegare monitor o proiettori su lunghe distanze.

Contenuto della confezione

- Presentation Switch Multi-Format
- Alimentatore esterno (100 - 240V AC / 5V DC, ~3A), con 4 adattatori (EURO/UK/USA/AUS)
- Questo manuale

Caratteristiche

- Plug and play
- Supporta risoluzioni HDMI in uscita fino a 4k 60Hz, 4:4:4 8bit
- Supporto HDCP e 3D - DVI-D single link compatibile fino a 1920 x 1200
- Converte e scala segnali in ingresso da analogici a digitali in uscita
- Commutazione automatica sull'ultimo segnale attivo in ingresso
- Supporto DDC/EDID: i dati del dispositivo HDMI collegato in uscita vengono trasferiti alla porta in entrata, ingressi analogici vengono convertiti e scalati
- Porta Ethernet RJ45 1:1 bypass (senza elettronica)

Specifiche

- Ingressi: HDMI, Mini-DisplayPort, VGA e Audio Stereo 3.5mm, USB Tipo C Alt Mode
- Uscita: HDMI
- Supporta larghezza di banda fino a 18 Gbps / 600Mhz
- Risoluzioni supportate
 - HDMI / Mini DisplayPort / Tipo C fino a UHD 4K 3840x2160p 60Hz 4:4:4 8bpc
 - VGA fino a 1920x1200p 60Hz
- Ethernet Bypass via RJ-45
- Audio digitale passante, supporto formati Dolby, DTS e PCM
- HDCP 2.2 compatibile
- Temperatura operativa 0°C - 40°C (32°F - 104°F)
- Temperatura di stoccaggio -20°C - 60°C (-4°F - 140°F)
- Umidità relativa: 0 – 60% RH (senza condensa)
- Dimensioni: 179x90x24mm (7.05x3.54x0.94in)

Installazione

Per installare lo Switch sotto una scrivania o all'interno di un pannello di una sala conferenze, preparate un'area che ricalchi le dimensioni dell'unità. Considerate anche la profondità necessaria dietro la parte anteriore, così come il fatto che è occorre spazio per accedere ai connettori dei cavi, alle staffe di montaggio e alle viti dopo l'installazione.

Lo Switch può essere collegato all'alimentatore, ad una rete con un cavo RJ45 (la cui lunghezza massima non può superare i 60m) e ad un monitor o proiettore tramite un cavo HDMI. Supporta un cavo HDMI di alta qualità lungo fino a 15m. Per coprire distanze maggiori potete utilizzare cavi HDMI attivi, ibridi su fibra ottica o Extender in base alla lunghezza, consultate il sito lindy.com o contattate il nostro supporto tecnico per ulteriori informazioni e soluzioni.

L'ingresso HDMI permette di collegare l'uscita di un dispositivo HDMI. Per dispositivi con interfaccia mini HDMI (tipo C) e micro HDMI (tipo D) utilizzate i cavi o adattatori appropriati.

L'ingresso Mini-DisplayPort permette di collegare dispositivi con segnali DisplayPort, con porte Mini-DP utilizzate un cavo Mini-DP mentre con porte DisplayPort utilizzate un cavo Mini-DP a DP.

Gli ingressi VGA e Audio permettono di collegare dispositivi VGA e segnali audio analogici. I segnali analogici vengono scalati e convertiti in digitale in automatico per poi essere convogliati e combinati nell'uscita HDMI.

Utilizzo

Questo Switch commuta automaticamente sull'ultimo segnale in ingresso attivo – in alternativa potete tenere collegato una sorgente una volta. Lo Switch dovrebbe essere già acceso per poter visualizzare il segnale attivo in ingresso - se necessario scollegate e ricollegate il cavo connesso in ingresso. In alternativa potete usare il tasto per la commutazione manuale sul pannello frontale dell'unità.

A seconda della combinazione tra ingressi e uscita, è possibile che l'immagine appaia scalata in modo non corretto o distorta. Provate a regolare la risoluzione della sorgente in modo da ottimizzarla il più possibile, assicuratevi che la frequenza non sia superiore a 60Hz e che il rapporto corrisponda. Non sono disponibili altre opzioni di scaling.

CE/FCC Statement

CE Certification

This equipment complies with the requirements relating to Electromagnetic Compatibility Standards. It has been manufactured under the scope of RoHS compliance.

CE Konformitätserklärung

Dieses Produkt entspricht den einschlägigen EMV Richtlinien der EU für IT-Equipment und darf nur zusammen mit abgeschirmten Kabeln verwendet werden.

Diese Geräte wurden unter Berücksichtigung der RoHS Vorgaben hergestellt.

Die formelle Konformitätserklärung können wir Ihnen auf Anforderung zur Verfügung stellen

FCC Certification

This equipment has been tested and found to comply with the limits for a Class B digital device, pursuant to part 15 of the FCC Rules. These limits are designed to provide reasonable protection against harmful interference in a residential installation.

You are cautioned that changes or modification not expressly approved by the party responsible for compliance could void your authority to operate the equipment.

This device complies with part 15 of the FCC Rules.

Operation is subject to the following two conditions:

1. This device may not cause harmful interference, and
2. This device must accept any interference received, including interference that may cause undesired operation.

LINDY Herstellergarantie – Hinweis für Kunden in Deutschland

LINDY gewährt für dieses Produkt über die gesetzliche Regelung in Deutschland hinaus eine zweijährige Herstellergarantie ab Kaufdatum. Die detaillierten Bedingungen dieser Garantie finden Sie auf der LINDY Website aufgelistet bei den AGBs.

Hersteller / Manufacturer (EU):

LINDY-Elektronik GmbH
Markircher Str. 20
68229 Mannheim
GERMANY
Email: info@lindy.com , T: +49 (0)621 470050

LINDY Electronics Ltd
Sadler Forster Way
Stockton-on-Tees, TS17 9JY
United Kingdom
postmaster@lindy.co.uk , T: +44 (0)1642 754000

Recycling Information



WEEE (Waste of Electrical and Electronic Equipment), Recycling of Electronic Products

Europe, United Kingdom

In 2006 the European Union introduced regulations (WEEE) for the collection and recycling of all waste electrical and electronic equipment. It is no longer allowable to simply throw away electrical and electronic equipment. Instead, these products must enter the recycling process.

Each individual EU member state has implemented the WEEE regulations into national law in slightly different ways. Please follow your national law when you want to dispose of any electrical or electronic products. More details can be obtained from your national WEEE recycling agency.

Germany / Deutschland

Rücknahme Elektroschrott und Batterie-Entsorgung

Die Europäische Union hat mit der WEEE Richtlinie Regelungen für die Verschrottung und das Recycling von Elektro- und Elektronikprodukten geschaffen. Diese wurden im Elektro- und Elektronikgerätegesetz – ElektroG in deutsches Recht umgesetzt. Das Entsorgen von Elektro- und Elektronikgeräten über die Hausmülltonne ist verboten! Diese Geräte müssen den Sammel- und Rückgabesystemen zugeführt werden! Dort werden sie kostenlos entgegen genommen. Die Kosten für den weiteren Recyclingprozess übernehmen die Gerätehersteller.

LINDY bietet deutschen Endverbrauchern ein kostenloses Rücknahmesystem an, beachten Sie bitte, dass Batterien und Akkus den Produkten vor der Rückgabe an das Rücknahmesystem entnommen werden müssen und über die Sammel- und Rückgabesysteme für Batterien separat entsorgt werden müssen. Ausführliche Informationen zu diesen Themen finden Sie stets aktuell auf der LINDY Webseite im Fußbereich.

France

En 2006, l'union Européenne a introduit la nouvelle réglementation (DEEE) pour le recyclage de tout équipement électrique et électronique.

Chaque Etat membre de l' Union Européenne a mis en application la nouvelle réglementation DEEE de manières légèrement différentes. Veuillez suivre le décret d'application correspondant à l'élimination des déchets électriques ou électroniques de votre pays.

Italy

Nel 2006 l'unione europea ha introdotto regolamentazioni (WEEE) per la raccolta e il riciclo di apparecchi elettrici ed elettronici. Non è più consentito semplicemente gettare queste apparecchiature, devono essere riciclate. Ogni stato membro dell' EU ha tramutato le direttive WEEE in leggi statali in varie misure. Fare riferimento alle leggi del proprio Stato quando si dispone di un apparecchio elettrico o elettronico.

Per ulteriori dettagli fare riferimento alla direttiva WEEE sul riciclaggio del proprio Stato.

LINDY No 38268

1st Edition, November 2018

www.lindy.com



Tested to Comply with
FCC Standards
For Home and Office Use!

