

# **LINDY®**

## **CONNECTION PERFECTION**

---

### **AV to HDMI Presentation Switch**

*User Manual*

*Benutzerhandbuch*

*Manuel Utilisateur*

*Manuale d'uso*

*English*

*Deutsch*

*Français*

*Italiano*

---

No. 38270 – Desktop Presentation Switch

No. 38271 – Table Box Presentation Switch



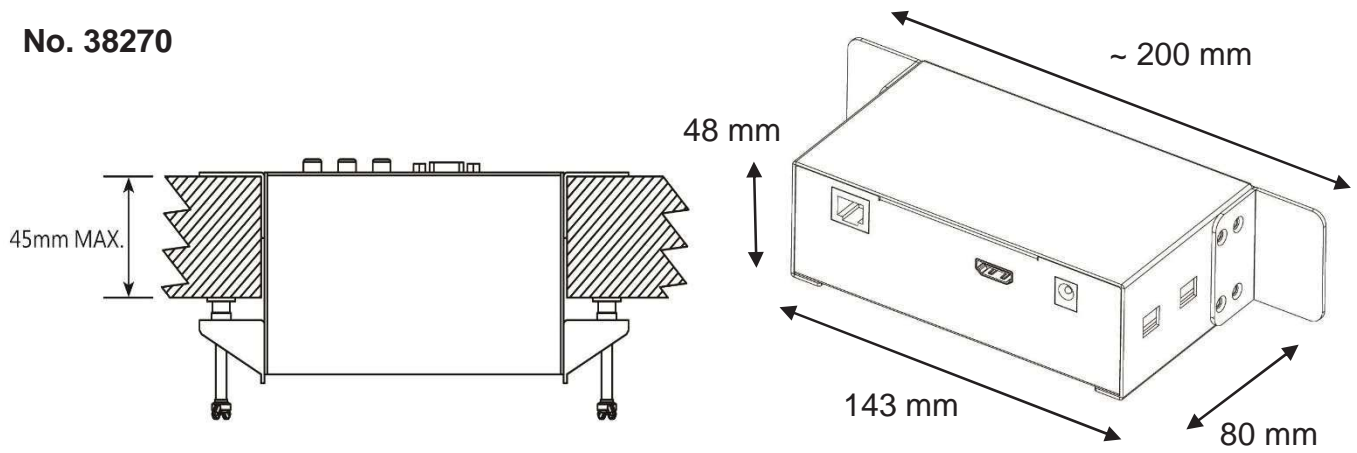
**[www.lindy.com](http://www.lindy.com)**



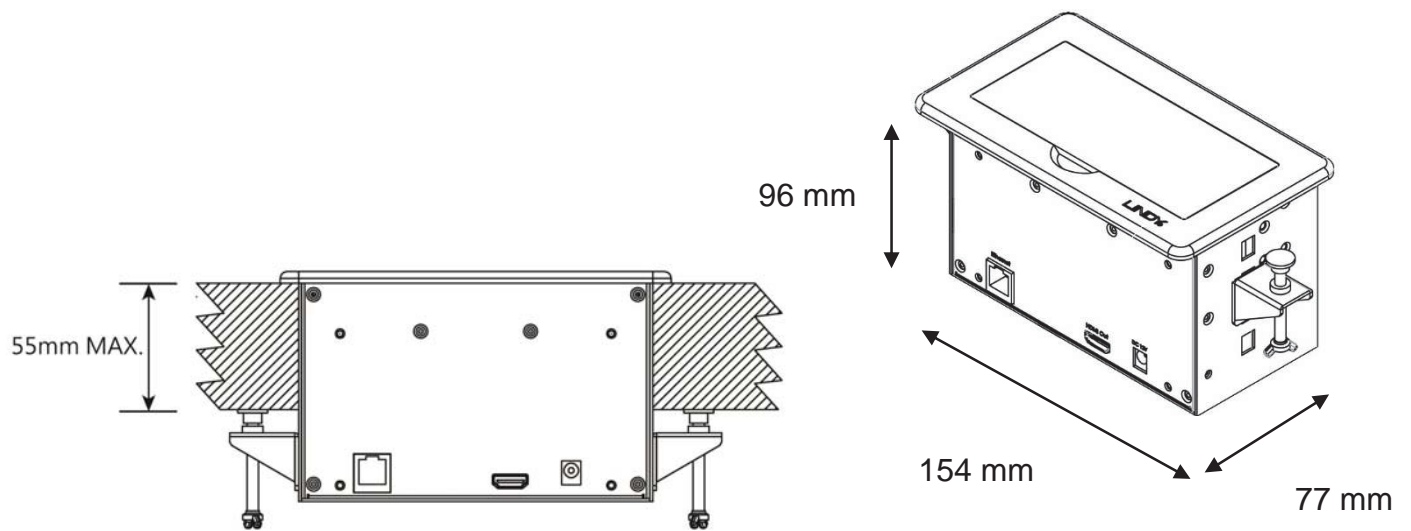
## Technical Information

---

### No. 38270



### No. 38271



## Introduction

Thank you for purchasing the LINDY AV to HDMI Presentation switch. It converts various AV input signals into a HDMI output signal with a resolution supported by the connected monitor or projector. It automatically switches between the four different input ports to the most recently active signal - if you do not want this you may connect only one input device. The AV to HDMI Presentation Switch can be combined with the various LINDY HDMI Extenders to bridge longer distances to the connected HDMI monitor or projector.

In addition, the Presentation Switch has a USB type A port to charge devices that require 5V power, whilst an Ethernet RJ45 port allows devices to connect to a network.

The Presentation Switch is available in two versions, either with table mounting brackets for installation on a tabletop (No. 38270) or with installation frame (No. 38271) for recessed mounting in tables or other office and conference room equipment.

## Package Contents

- AV to HDMI Presentation Switch
- No.38270: With table clamps or No.38271 with mounting frame and accessories
- External wide-range power supply (100 - 240VAC / 12V DC, ~2A), with 4 adapters (EURO/UK/USA/AUS)
- This manual

## Features

- Simple plug and play installation and operation
- Supports HDMI output resolutions up to 1080p, HDCP and 3D support - DVI-D single link compatible up to 1920 x 1200
- Input ports: HDMI, Mini-DisplayPort, VGA and Stereo 3.5mm Audio, Composite Video and Stereo Audio (3x RCA)
- Converts and scales analogue input signals into a digital output signal
- Autoswitching to the last active input signal
- DDC/EDID support: the properties of the HDMI device connected to the output port are passed to the input ports, analogue input signals are converted and scaled
- Ethernet RJ45 1:1 bypass port (without electronics)
- USB type A charging port, 5VDC, max. 0.5A

## Installation

To install the Presentation Switch in a tabletop or in a conference panel please prepare a cut out area that fits the dimension of the Presentation Switch. Please also regard the required depth behind the front, as well as the fact that you need access to the cable connections and the mounting brackets and screws, also after installation.

The Presentation Switch must only be connected with its power supply, with an RJ45 Ethernet cable (maximum length should not exceed 60 m) cable to the network, and with a HDMI cable to the monitor or projector. It supports HDMI cable lengths up to 15m, e.g. LINDY GOLD HDMI cable

No. 37857. For longer lengths of cable to the monitor/projector, LINDY HDMI Active cables up to 30m (e.g. No. 41055), or up to 80m the LINDY HDMI Cat.6 Extender (e.g. No. 38009), or for even greater distances LINDY HDMI fibre optic Extender (e.g. No. 38170) may be combined with the Presentation Switch.

On the HDMI input devices with HDMI output can be connected. For devices with mini HDMI (type C) and micro HDMI (type D) use appropriate LINDY adapter cables.

When using MHL/HDMI or Slimport/HDMI also appropriately equipped smartphones and tablets can be connected to the HDMI input port.

The Mini-DisplayPort input port allows to connect devices with DisplayPort signals, for equipment with Mini-DP port use a Mini-DP cable and for devices with standard DisplayPort connector use Mini-DP to DP cables.

On the VGA and Audio inputs VGA devices and analog audio signals can be connected, the composite video input accepts analog CV signals. This analogue signals are automatically scaled and digitized, and provided as combined HDMI output signal. Depending on the combination of input and output devices, it is possible that the aspect ratio is not quite correctly scaled and that different maximum resolutions such as 1080p, 1920 x 1200 or 1600 x 1200 be scaled and can be slightly distorted. Try to adjust the output resolution of your signal source as optimally as possible, ensuring frame rates do not exceed 60 Hz. Additional scaling setting options are not available.

The Presentation Switch switches automatically to the most recently activated input signal - if you do not want this you may connect only one signal. The Switch should be already switched on when the signal to be displayed is connected or activated - if necessary disconnect and reconnect the input cable quickly.

## Einführung

Wir freuen uns, dass Ihre Wahl auf ein LINDY-Produkt gefallen ist und danken Ihnen für Ihr Vertrauen. Sie können sich jederzeit auf unsere Produkte und einen guten Service verlassen. Der LINDY AV an HDMI Presentation Switch konvertiert die verschiedenen Eingangssignale in ein HDMI Ausgangssignal mit einer Auflösung, die durch den angeschlossenen Monitor bzw. Projektor unterstützt wird. Er schaltet automatisch zwischen den vier unterschiedlichen Eingangsports auf das zuletzt aktiv gewordene Signal um – wenn Sie dies nicht wünschen dürfen Sie nur ein Signal anschließen. Er kann mit den verschiedenen LINDY HDMI Extendern kombiniert werden um größere Distanzen zum angeschlossenen HDMI Monitor bzw. Projektor zu überbrücken.

Zusätzlich verfügt der Presentation Switch über einen USB A Anschluss zum Laden von Geräten mit 5V Versorgungsspannung sowie über einen Ethernet RJ45 Anschluss um Geräte am Netzwerk anzuschließen.

Der Presentation Switch ist in zwei Versionen verfügbar, entweder mit Tischmontageklammern für mit einer Tischplatte eben abschließenden Einbau (Nr.38270) oder mit Einbaublendrahmen zum versenkten Einbau in Tische oder andere Möbel (Nr.38271).

## Lieferumfang

- AV an HDMI Presentation Switch
- Nr.38270: mit Tischmontageklammern oder Nr.38271 mit Einbaublendrahmen und Zubehör
- Externes Weitbereich-Netzteil (100...240VAC / 12V DC, ~2A), mit 4 Adaptern (EURO/UK/USA/AUS)
- Dieses Handbuch

## Eigenschaften

- Einfache Plug-and-Play Installation und Bedienung
- Unterstützt HDMI Ausgabe Auflösungen bis 1080p, HDCP und 3D Unterstützung – DVI-D Single Link kompatibel bis 1920x1200
- Eingangsports: HDMI, Mini DisplayPort, VGA und Stereo Audio, Composite Video und Stereo Audio
- Konvertiert und skaliert analoge Eingangssignale in digitale Ausgangssignale
- Autoswitching auf das zuletzt aktivierte Eingangssignal
- DDC/EDID Unterstützung, die Eigenschaften des HDMI Gerätes am Ausgangsport werden an die Eingangsports weitergegeben, analoge Eingangssignale werden skaliert
- RJ45 Ethernet 1:1 Durchgangsport (ohne Elektronik)
- USB Typ A Ladeanschluss, 5VDC, max. ~0,5A

## Installation

Um den Presentation Switch in einer Tischplatte oder einem Konferenzpult einzubauen stellen Sie bitte einen zum Gerät passenden Ausschnitt her. Beachten Sie bitte auch die erforderliche Tiefe hinter der Gerätefront sowie die Tatsache, dass Sie eventuell auch nach dem Einbau Zugriff

auf die Kabelverbindungen und die Halteklammern und Schrauben benötigen.

Der Presentation Switch muss lediglich mit seinem Netzteil, bei Bedarf mit einem RJ45 Ethernet Kabel (die Maximallänge sollte 60m nicht überschreiten) an das hauseigene Netzwerk, und mit einem HDMI Kabel an den Monitor oder Projektor angeschlossen werden. Er unterstützt HDMI Kabellängen bis 15m, z.B. LINDY GOLD HDMI Kabel Nr.37857. Sollten größere Kabellängen zum Monitor/Projektor erforderlich sein, so können entweder bis 30m die LINDY HDMI Aktivkabel (z.B. Nr.41055), oder bis 80m LINDY HDMI Cat.6 Extender (z.B. Nr.38009), oder für noch größere Distanzen LINDY HDMI Fiber Optic Extender (z.B. Nr.38170) mit dem Presentation Switch kombiniert werden.

Am HDMI Eingang können Geräte mit HDMI Ausgang angeschlossen werden, verwenden Sie für Geräte mit Mini HDMI (Typ C) und Micro HDMI (Typ D) entsprechende LINDY Adapterkabel.

Bei Verwendung von MHL/HDMI bzw. Slimport/HDMI Adaptern werden auch entsprechend ausgestattete Smartphones und Tablets am HDMI Eingang unterstützt.

Am Mini DisplayPort Eingang können DisplayPort Geräte angeschlossen werden, verwenden Sie für Geräte Mini-DP Anschluss ein Mini-DP Kabel und für Geräte mit DP Anschluss ein Mini-DP auf DP Anschlusskabel.

An die VGA und Audio Eingänge können VGA Geräte und analoge Audiosignale angeschlossen werden, an den Composite Video Eingang entsprechend ein analoges CV Signal. Die Signale werden automatisch skaliert und digitalisiert und als kombiniertes HDMI Signal ausgegeben. Je nach der Kombination aus Eingabegerät und Ausgabegerät kann es vorkommen, dass das Seitenverhältnis nicht ganz korrekt skaliert wird und dass unterschiedliche Maximalauflösungen wie 1080p, 1920x1200 oder nur 1600x1200 skaliert werden und leicht verzerrt ausgegeben werden können. Versuchen Sie die Ausgabeauflösung Ihrer Signalquelle möglichst optimal einzustellen, verwenden Sie keine Bildraten über 60Hz, weitere Einstelloptionen stehen nicht zur Verfügung.

Der Presentation Switch schaltet automatisch auf das zuletzt aktivierte Eingangssignal um – wenn Sie dies nicht wünschen dürfen Sie nur ein Signal anschließen. Der Switch sollte bereits eingeschaltet sein wenn das anzuzeigende Signal angeschlossen oder aktiviert wird – ziehen Sie notfalls das Eingangskabel kurz ab.

## Introduction

Merci d'avoir choisi le switch AV vers HDMI pour présentation LINDY (AV to HDMI Presentation Switch). Il convertit les différents signaux d'entrée en un signal de sortie HDMI avec une résolution, prise en charge par les moniteurs ou projecteurs connectés. Il commute automatiquement entre les différents ports d'entrées sur le dernier signal actif – si vous ne le souhaitez pas vous devez ne brancher qu'un seul signal. Il peut être combiné avec les différentes solutions d'extenders/amplificateurs HDMI LINDY pour atteindre de plus grandes distances pour la connexion de moniteurs ou projecteurs HDMI.

De plus, le switch pour présentation dispose d'une connexion USB A pour la charge d'appareils nécessitant une tension d'alimentation en 5V ainsi que d'une connexion Ethernet RJ45 pour relier les appareils à votre réseau Ethernet.

Le switch pour présentation est disponible en deux versions, pour un montage avec un support de montage pour un plateau de bureau (N°Art.38270) ou avec un cadre de montage pour une installation encastrée dans une table ou dans d'autres meubles (N°Art.38271).

## Contenu

- Switch pour présentation AV vers HDMI
- N°Art.38270: support de montage sur table ou N°Art.38271 avec cadre de montage en encastrement et accessoires
- Alimentation externe multi-pays (100...240VAC / 12V DC, ~2A), avec 4 adaptateurs secteur (EURO/UK/USA/AUS)
- Ce manuel

## Caractéristiques

- Utilisation et installation simple - Plug-and-Play
- Prend en charge les résolutions HDMI en sortie jusqu'à 1080p, HDCP et 3D – compatible DVI-D Single Link jusqu'à 1920x1200
- Ports d'entrées: HDMI, Mini DisplayPort, VGA et audio stéréo, composite vidéo et audio stéréo
- Convertit et upscale (redimensionne) les signaux d'entrée analogique en des signaux de sortie numérique
- Auto-commutation sur le dernier signal actif en entrée
- Prise en charge DDC/EDID, les caractéristiques de l'appareil HDMI connecté au port de sortie sont transmis aux ports en entrée, les signaux d'entrée analogique sont upscalés
- Ethernet RJ45 1:1 port en by-pass (sans électronique)
- USB type A connexion pour la charge d'appareils, 5VDC, max. ~0,5A

## Installation

Pour installer le switch pour présentation dans un plateau de table ou un panneau de conférence vous devez préparer une découpe correspondante à la taille de l'appareil. Merci de tenir compte également de la profondeur requise derrière la façade de l'appareil ainsi que le fait que vous pourriez avoir besoin d'accéder aux connexions ou aux fixations une fois l'installation réalisée.

Le switch pour présentation doit être connecté avec son alimentation, si besoin avec un câble Ethernet RJ45 (longueur maximale de 60cm) au réseau local, et avec un câble HDMI au moniteur ou projecteur. Il prend en charge les câbles HDMI jusqu'à 15m, par exemple les câbles LINDY HDMI GOLD N°Art.37857. Si de plus grandes longueurs de câbles pour la connexion au moniteur/projecteur seraient requises, vous pourrez utiliser les câbles HDMI actifs LINDY jusqu'à 30m (par ex. N°Art.41055), ou jusqu'à 80m un extender HDMI Cat.6 LINDY (par ex. N°Art.38009), ou encore pour de plus grandes distances un extender HDMI sur fibre optique LINDY (par ex.N°Art.38170), ils pourront être combinés avec le switch de présentation.

Sur l'entrée HDMI des appareils avec sortie HDMI pourront être connectés, utilisez des câbles adaptateurs LINDY pour des appareils en connectique Mini HDMI (Type C) et Micro HDMI (Type D).

En utilisant des adaptateurs MHL/HDMI ou Slimport/HDMI, les Smartphones ou tablettes prenant en charge ces signaux pourront aussi être connectés à l'entrée HDMI.

L'entrée Mini DisplayPort permet de connecter des appareils DisplayPort, pour les appareils en Mini-DP vous devrez utiliser un câble Mini-DP et pour les appareils avec port DP un câble de connexion Mini-DP vers DP.

Sur les entrées VGA et audio, les appareils VGA et signaux audio analogiques seront connectés, l'entrée Composite Vidéo reçoit quant à elle un signal analogique CV. Les signaux sont automatiquement upscalés et numérisés et transmis en sortie en signaux HDMI. Selon la combinaison d'appareil en entrée et en sortie, il est possible que le rapport d'aspect ne soit pas redimensionné de façon exacte et que des résolutions maximales comme 1080p, 1920x1200 ne seront upscalées qu'en 1600x1200 et affichées de façon légèrement déformées. Essayez de régler la résolution en sortie de votre source de manière optimale, ne pas utiliser de fréquence supérieure au 60Hz, il n'y a pas d'autres options de réglage.

Le switch de présentation commute automatiquement sur le dernier signal actif en entrée – si vous ne souhaitez pas utiliser cette fonction, vous devez ne brancher qu'un seul signal. Le switch devrait être alimenté avant toute connexion – déconnecté brièvement le câble en entrée si besoin.



## Introduzione

Vi ringraziamo per aver acquistato il Presentation Switch AV ad HDMI LINDY. Questo dispositivo converte diverse tipologie di segnali in ingresso fornendo poi in uscita un segnale HDMI alla risoluzione supportata dal monitor o proiettore connesso in uscita. Lo switch seleziona automaticamente l'ingresso dove viene rilevato l'ultimo segnale che viene attivato (se volete evitare che accada potete collegare solo una sorgente alla volta). Questo Presentation Switch può essere collegato a un Extender HDMI LINDY per raggiungere monitor o proiettori installati lontani dalle sorgente. Lo switch è anche dotato in una porta USB per ricaricare dispositivi alimentati a 5V e di una porta RJ45 per la connessione alla vostra rete. Questo Presentation Switch è disponibile in due versioni: la prima con delle staffe di fissaggio per l'installazione sul piano di lavoro di un tavolo o di una scrivania (art. 38270) o in versione da incasso fornito di una scatola da fissare in una sede appositamente ricavata su tavoli o altri piani di lavoro di uffici e sale conferenze. (art. 38271).

## Contenuto della confezione

- Presentation Switch AV ad HDMI
- Art.38270: con staffe di fissaggio o Art.38271 con scatola da incasso e accessori
- Alimentatore esterno (100...240VAC / 12V DC, ~2A), con 4 adattatori (EURO/UK/USA/AUS)
- Questo Manuale

## Caratteristiche

- Installazione e utilizzo totalmente plug and play
- Supporta risoluzioni HDMI in uscita fino a 1080p, supporto HDCP e 3D – compatibile DVI-D single link fino a 1920 x 1200
- Ingressi: HDMI, mini DisplayPort, VGA e stereo 3.5mm, Video Composito e Stereo (3x RCA)
- Converte e scala gli ingressi analogici in un segnale digitale
- Selezione automatica dell'ultimo ingresso attivato
- Supporto DDC/EDID: le caratteristiche dei dispositivi HDMI collegati sulla porta in uscita sono trasmesse a quelle in ingresso
- Porta Passante Ethernet RJ45 1:1 (senza elettronica)
- Porta USB tipo A per ricarica, 5VDC, max. ~ 0,5A

## Installazione

Per installare questo Presentation Switch sul piano di un tavolo o in un pannello per conferenze vi preghiamo di preparare la superficie tagliando una sede che si adatti alle dimensioni del dispositivo. Fate attenzione a considerare anche lo spazio disponibile frontalmente e posteriormente al dispositivo per lasciare lo spazio per l'accesso ai cavi e alle staffe e viti di fissaggio.

Il Presentation Switch va solo connesso al proprio alimentatore, ad un cavo RJ45 per la connessione alla vostra rete (lunghezza massima 60m) e ad un cavo HDMI che raggiunga il vostro monitor o proiettore. La lunghezza massima di quest'ultimo cavo può essere 15m utilizzando cavi LINDY HDMI GOLD (es. art. 37857) mentre è possibile raggiungere 30m con cavi

LINDY HDMI attivi (es. art. 41055) o fino a 80m utilizzando un extender HDMI LINDY su cavo cat.6 (es. art. 38009) o arrivare a distanze molto superiori utilizzando degli extender su fibra ottica LINDY (es. art. 38170).

E' possibile collegare all'ingresso HDMI del Presentation Switch anche dispositivi Mini (tipo C ) e Micro (tipo D) HDMI utilizzando i relativi cavi adattatori LINDY.

E' possibile anche collegare all'ingresso HDMI anche Smartphone e Tablet purché equipaggiati con porte MHL/HDMI

L'ingresso mini DisplayPort permette di connettere direttamente sorgenti DisplayPort sia dotati di connettore mini DisplayPort che con connettore DisplayPort standard utilizzando cavi adattatori DP/MiniDP LINDY.

Sugli ingressi VGA e Audio è possibile connettere sorgenti VGA e audio analogiche mentre l'ingresso video composito può essere collegato ad una sorgente CV. Tutti questi segnali analogici vengono automaticamente digitalizzati, scalati e combinati restituendo in output un segnale HDMI standard. In base alla combinazione delle sorgenti e dei monitor / proiettori collegati può accadere che il fattore di forma delle immagini in output non sia correttamente scalato e alle massime risoluzioni come 1080p, 1920 x 1200 o 1600 x 1200 possano essere leggermente deformate. Provate a regolare la risoluzione del vostro dispositivo in ingresso per compensare questi difetti senza mai utilizzare frequenze superiori ai 60Hz. Non sono disponibili ulteriore funzioni di regolazione di scala.

Il Presentation Switch seleziona automaticamente l'ultimo ingresso che si attiva: per evitare che accada potete connettere esclusivamente una sorgente alla volta. Lo Switch dovrebbe già essere acceso nel momento in cui una nuova sorgente viene connessa e attivata. Se necessario disconnettete la sorgente e riconnettetela dopo aver atteso alcuni secondi.

## Technical & Legal Information

---

<b>Technical Data</b>	<b>Value</b>
Maximum Output Resolution	1920x1200 / 1080p
EDID Support	Yes, for HDMI, DP and VGA
HDMI/DP HDCP / 3D Support	Yes / Yes
Power Supply	100...240VAC / 12VDC ~2A
Power Consumption	< 20W, W/O signal ~3.5W
USB charging port	5V DC, max. ~0,5A
Operating Temperature	0°C ... 70°C
Storage Temperature	-10°C ... 80°C
Humidity	10% - 90% RH, non condensing
Environmental conditions	For inhouse use only

---

### ***FCC Certification***

This equipment has been tested and found to comply with the limits for a Class B digital device, pursuant to part 15 of the FCC Rules. These limits are designed to provide reasonable protection against harmful interference in a residential installation.

Operation is subject to the following two conditions:

1. This device may not cause harmful interference, and
2. This device must accept any interference received, including interference that may cause undesired operation.

---

### **LINDY Herstellergarantie – Hinweis für Kunden in Deutschland**

LINDY gewährt für dieses Produkt über die gesetzliche Regelung in Deutschland hinaus eine zweijährige Herstellergarantie ab Kaufdatum. Die detaillierten Bedingungen dieser Garantie finden Sie auf der LINDY Website aufgelistet bei den AGBs.

---

## Technical & Legal Information

---

### **CE Certification**

This equipment complies with the requirements relating to Electromagnetic Compatibility Standards EN55022/EN55024 and the further standards cited therein. It must be used with shielded cables only.  
It has been manufactured under the scope of RoHS compliance.

### **CE Konformitätserklärung**

Dieses Produkt entspricht den einschlägigen EMV Richtlinien der EU für IT-Equipment und darf nur zusammen mit abgeschirmten Kabeln verwendet werden.

Diese Geräte wurden unter Berücksichtigung der RoHS Vorgaben hergestellt.

Die formelle Konformitätserklärung können wir Ihnen auf Anforderung zur Verfügung stellen



### **WEEE (Waste of Electrical and Electronic Equipment), Recycling of Electronic Products**

#### **Europe, United Kingdom**

In 2006 the European Union introduced regulations (WEEE) for the collection and recycling of all waste electrical and electronic equipment. It is no longer allowable to simply throw away electrical and electronic equipment. Instead, these products must enter the recycling process.

Each individual EU member state has implemented the WEEE regulations into national law in slightly different ways. Please follow your national law when you want to dispose of any electrical or electronic products. More details can be obtained from your national WEEE recycling agency.

#### **Germany / Deutschland**

Die Europäische Union hat mit der WEEE Richtlinie Regelungen für die Verschrottung und das Recycling von Elektro- und Elektronikprodukten geschaffen. Diese wurden im Elektro- und Elektronikgerätegesetz – ElektroG in deutsches Recht umgesetzt. Dieses Gesetz verbietet das Entsorgen von entsprechenden, auch alten, Elektro- und Elektronikgeräten über die Hausmülltonne! Diese Geräte müssen den lokalen Sammelsystemen bzw. örtlichen Sammelstellen zugeführt werden! Dort werden sie kostenlos entgegen genommen. Die Kosten für den weiteren Recyclingprozess übernimmt die Gesamtheit der Gerätehersteller.

#### **France**

En 2006, l'union Européenne a introduit la nouvelle réglementation (DEEE) pour le recyclage de tout équipement électrique et électronique.

Chaque Etat membre de l' Union Européenne a mis en application la nouvelle réglementation DEEE de manières légèrement différentes. Veuillez suivre le décret d'application correspondant à l'élimination des déchets électriques ou électroniques de votre pays.

#### **Italy**

Nel 2006 l'unione europea ha introdotto regolamentazioni (WEEE) per la raccolta e il riciclo di apparecchi elettrici ed elettronici. Non è più consentito semplicemente gettare queste apparecchiature, devono essere riciclate. Ogni stato membro dell' EU ha tramutato le direttive WEEE in leggi statali in varie misure. Fare riferimento alle leggi del proprio Stato quando si dispone di un apparecchio elettrico o elettronico.

Per ulteriori dettagli fare riferimento alla direttiva WEEE sul riciclaggio del proprio Stato.

#### **Hersteller / Manufacturer (EU):**

LINDY-Elektronik GmbH  
Markircher Str. 20  
68229 Mannheim  
GERMANY  
Email: [info@lindy.com](mailto:info@lindy.com) ,  
T: 0049 (0)621 470050

LINDY Electronics Ltd.  
Sadler Forster Way  
Teesside Industrial Estate, Thornaby  
Stockton-on-Tees, TS17 9JY  
United Kingdom  
[postmaster@lindy.co.uk](mailto:postmaster@lindy.co.uk)  
T: +44 (0) 1642 754000



LINDY No. 38270, 38271

1<sup>st</sup> Edition, December 2015

[www.lindy.com](http://www.lindy.com)