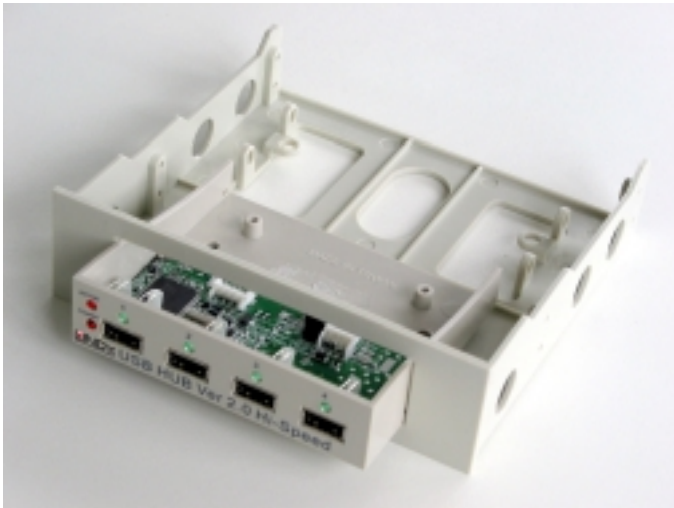


# USB-2.0 internal Hub

Installation and Use  
Benutzerhandbuch

English  
Deutsch



LINDY Art. Nr. 32882



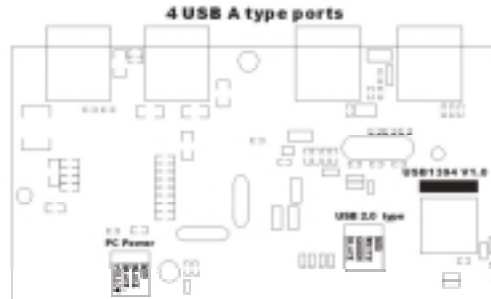
## English Manual

### General Features

- 4 ports USB 2.0 Hub
- With panel for an easy insertion into a 3½" or 5¼" front bay
- Convenient front access to USB ports
- For PC and MAC
- Compliant with Plug & Play specification
- No software driver required

### USB features

- Fully compatible with the USB OHCI/UHCI/EHCI specification and with USB v. 2.0/1.1
- Data transfer rate of 480 Mbit/s maximum
- Supports all kinds of USB devices



### Hardware requirements

- USB port
- An empty 3½" or 5¼" bay

### Software requirements

- Windows: 98SE / ME / 2k / XP
- Mac OS8.6 or higher

### Package contents

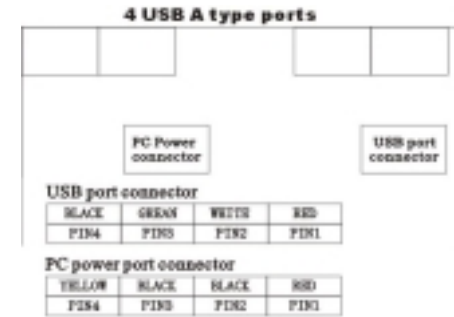
- 3½" internal Hub with 5¼" conversion case
- This manual
- 0.8m USB 2.0 A Type cable
- power cable
- Dented slotplate (to connect cables to the rear ports)
- Mounting screws
- Plastic cable holder

Please check the content carefully.

### Installation

1. Ensure that the computer is turned off and all cables are disconnected.
2. Open your computer and remove a 3½" or 5¼" front bay cover.
3. Insert the hub into the empty space and fix it in securely using the small 4 screws provided.
4. follow the cable connection instructions below.

## English Manual



### Cable connection

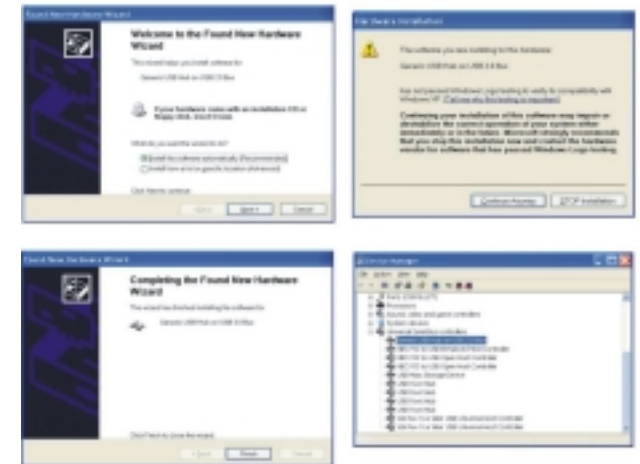
Power cable: Ensure that the coloured wires of the cable are (from left to right) Pin 4 to Pin 1. Connect the Y power cable to an available connector on the power supply. The other end of the cable may be used to attach another device.

USB cable: Use either a present internal USB port or do the following:

After having removed one of the slot plates of the computer connect the small USB port connector to the Hub as shown in the figure above. Ensure that the coloured wires of the cable are (from left to right) Pin 4 to Pin 1. After the cable has been leaded through the rear slot plate space, insert the provided slot plate and put the cables into the notch. Then fix the slot plate with the large screw and insert the USB cable into the USB port of the computer. Close the computer case.

### USB 2.0 Hub Software Installation

The computer will recognize the Hub by itself. Just follow the instructions on the screen!



This equipment has been tested and found to comply with part 15 of FCC rules.

Operation is subject to the following two conditions:

- (1) This device may not cause harmful interference. This device must accept any interference received, including interference that may cause undesired operation.

#### Canadian Department of Communications RFI statement

This equipment does not exceed the class B limits for radio noise emissions from digital apparatus set out in the radio interference regulations of the Canadian Department of Communications.

Le présent appareil numérique n'émet pas de bruits radioélectriques dépassant les limites applicables aux appareils numériques de la classe A prescrites dans le règlement sur le brouillage radioélectriques publié par le ministère des Communications du Canada



LINDY Art. Nr. 32882

© LINDY ELECTRONICS LIMITED & LINDY-ELEKTRONIK GMBH - Aug 2002

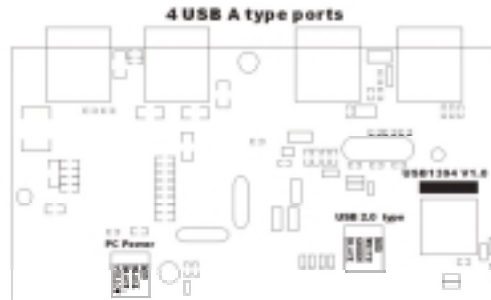
## Deutsches Benutzerhandbuch

### Allgemeine Merkmale

- 4 Port USB 2.0 Hub
- Mit Blende für Montage in einen 3½" oder 5¼" Schacht
- Komfortabler Zugang zu frontseitigen USB ports
- Für PC und MAC
- Entspricht der Plug & Play Spezifikation
- Keine Software-Treiberinstallation erforderlich

### USB-Features

- Voll kompatibel mit der USB OHCI/UHCI/EHCI-Spezifikation und USB V. 2.0/1.1
- Datentransferrate: 480 Mbit/s maximal
- Unterstützt alle Arten von USB-Peripherie.



### Hardwareanforderungen

- Vorhandener USB-Port
- Ein freier 3½" oder 5¼" Einbauschacht

### Softwareanforderungen

- Windows: 98SE / ME / 2k / XP
- Mac OS8.6 oder höher

### Lieferumfang

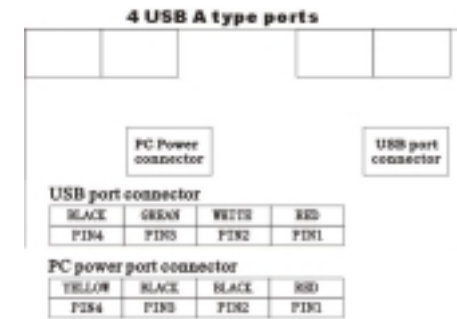
- Interner 3½"-Hub mit 5¼" Blende
- Dieses Manual
- 0.8m USB 2.0 Type-A-Kabel
- Stromversorgungskabel
- Gelochtes Slotblech
- Montageschrauben
- Kunststoffkabelhalter

Bitte überprüfen Sie den Inhalt sorgfältig auf Vollständigkeit!

### Installation

1. Schalten Sie den PC aus und ziehen Sie alle Kabel incl. der Stromversorgung ab.
2. Öffnen Sie den PC und entfernen Sie die 3½" oder 5¼" Frontblende eines freien Einbauschachtes.
3. Positionieren Sie den Hub an den freien Platz und befestigen Sie ihn mit den beiliegenden Schrauben.
4. Befolgen Sie die Anweisungen für die Verkabelung (s.u.)

## Deutsches Benutzerhandbuch



### Verkabelung

Stromversorgung: Stellen Sie sicher, dass die Farbbelegung der obigen Tabelle entspricht.

USB-Kabel: Schließen Sie das USB-Kabel an einen internen USB-Port an, oder gehen Sie folgendermaßen vor:

Nachdem Sie eines der Slotbleche des PC entfernt haben, verbinden Sie den kleinen weißen USB-Port-Stecker mit dem Hub wie in der obigen Abbildung gezeigt. Stellen Sie sicher, dass die Farbbelegung der obigen Tabelle entspricht. Nachdem das Kabel durch den geöffneten Slot geführt wurde, setzen Sie das mitgelieferte Slotblech ein und schieben die Kabeltülle in die dafür vorgesehene Aussparung. Fixieren Sie anschließend das Slotblech mit beiliegender Schraube und verbinden Sie das Kabel mit einem der USB-Ports des PC. Schließen Sie das PC-Gehäuse wieder.

### USB 2.0 Hub Software-Installation

Der PC erkennt den Hub selbstständig! Folgen Sie den Anweisungen auf dem Bildschirm.

