

 **LINDY**®

**CONNECTION PERFECTION**

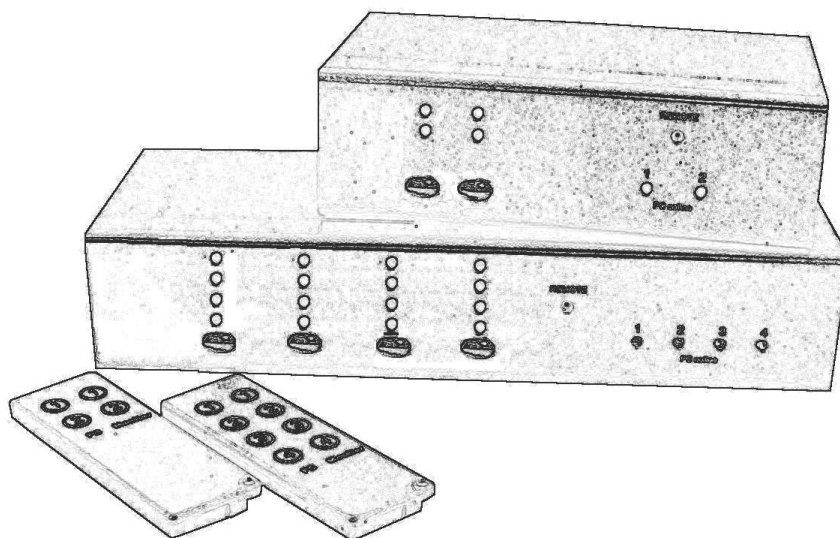
---

**VGA & Audio Matrix 2x2, 4x4**

**Manual**  
**Benutzerhandbuch**  
**Manuel**  
**Manuale Uso**

*English*  
*Deutsch*  
*Français*  
*Italiano*

---



LINDY No. 32577 & 32578

**[www.lindy.com](http://www.lindy.com)**





## Introduction

Thank you for purchasing the LINDY 2 or 4 port VGA Matrix with Audio. The VGA Matrix offers maximum convenience when you need to connect multiple VGA sources and displays together. It features 2 or 4 VGA & Audio input source ports and 2 or 4 VGA & Audio output ports. Each of the sources can be directed to any of the displays using the supplied remote control. It's an ideal solution for multiple VGA & Audio distribution use in retail product demonstration, training and public display applications.

With the ability to daisy-chain more than one Matrix you can expand the number of computers you can connect, up to 3 layers. And with the built-in video signal enhancement, you can place the display up to 65m away while still maintaining your video quality

## Features

- Display up to four video inputs from two or four computers on two or four displays
- PC selection via push buttons or IR remote control
- IR remote control allows you to switch outputs from up to 6 feet away
- Supports daisy-chain to expand the number of computer connections up to 3 layers
- Video signal enhancement allows monitors to be placed up to 65m away
- Supports video resolutions of up to QXGA 2048x1536@85Hz

## Package Contents

- VGA Matrix (2 or 4 port)
- Power Adapter 5V DC 1A
- IR Remote controller
- This user manual

## Specifications

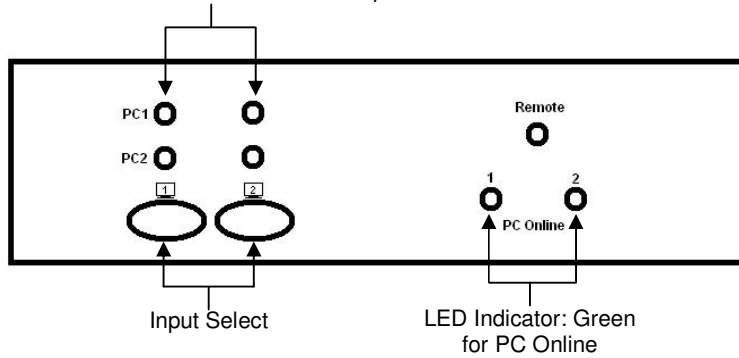
- PC connector ports:
  - Video – 2 or 4, 15 Way HD Female
  - Audio – 2 or 4, 3.5mm Stereo Jack
- Console ports:
  - Video – 2 or 4, 15 Way HD Female
  - Audio – 2 or 4, 3.5mm Stereo Jack
- DDC, DDC2 monitor support
- 450Mhz Bandwidth
- Maximum resolution up to 2048x1536@85Hz
- 5VDC 1A PSU

**Operation:** *Note: Please make sure all devices are powered off before connecting any cables.*

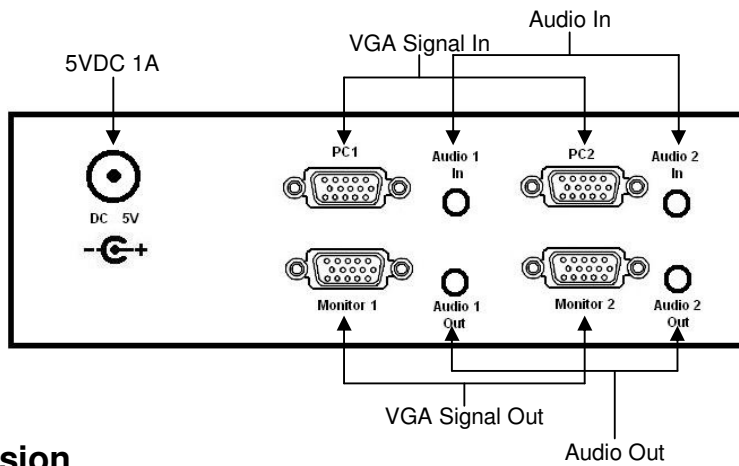
- 1 Connect your PC's to the VGA Matrix with audio using 15 Way HD VGA cables and 3.5mm jack cables
- 2 Then connect the VGA Matrix with audio to your displays and speakers using 15 way HD VGA Cables and 3.5mm jack cables
- 3 Plug in the supplied power supply
- 4 Power on all devices starting with the VGA Matrix then the monitors and finally the PC's
- 5 Pressing the button on the front of the unit will change change the PC input for the selected monitor
- 6 You can also use the supplied remote control to change inputs

## 2 Port Version

Front LED Indicator: Green for selected Input

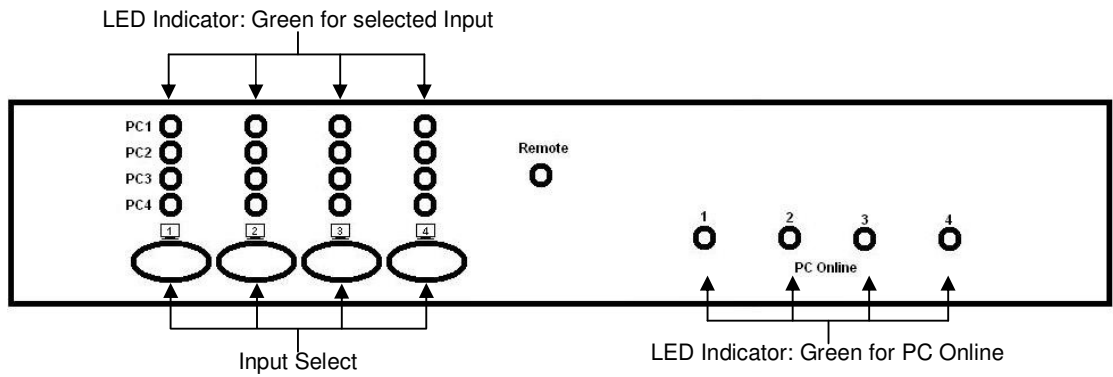


Rear

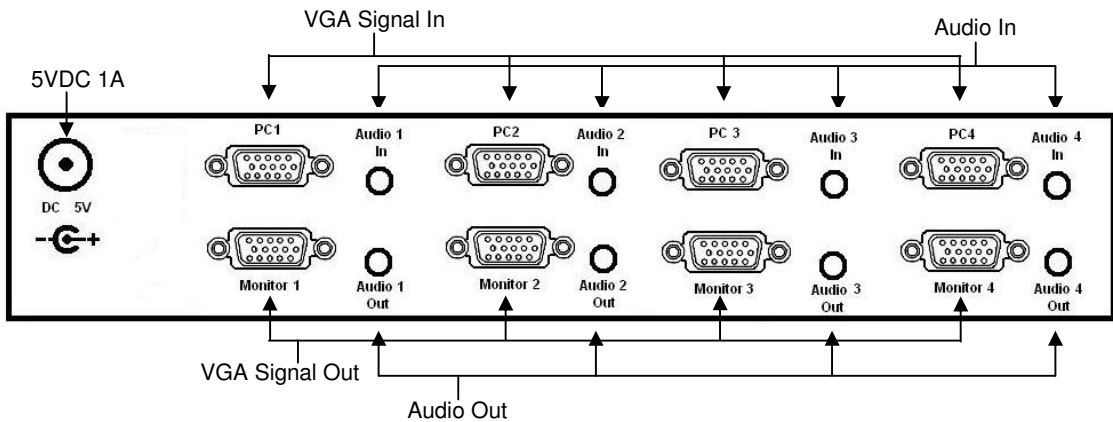


## 4 Port Version

Front



Rear



## EINFÜHRUNG

Wir gratulieren Ihnen zum Kauf des LINDY VGA & Audio Matrix-Umschalters.

Dieses Handbuch beschreibt sowohl den 2x2 Umschalter als auch das 4x4 Modell. Die Umschalter bieten alle Möglichkeiten des flexiblen und Über-Kreuz Audio-Video-Switching. Jede Signalquelle kann unabhängig auf jeden Ausgangsport geschaltet werden, sowohl per Fernbedienung wie auch über die Tasten am Gerät.

Für umfangreichere Verschaltung sind mehrere Geräte miteinander in bis zu 3 Ebenen verschaltbar. Integrierte Videoverstärker ermöglichen Anschlusskabelängen bis 65m bei hoher Signalqualität. Verwenden Sie in solchen Fällen hochwertige VGA Kabel wie z.B. die LINDY Premium Gold VGA Kabel!

## EIGENSCHAFTEN

- VGA Auflösungen bis 2048 x 1536
- Matrix-Umschalter, jeder Eingang kann auf jeden Ausgang geschaltet werden
- Umschalten per Fernbedienung oder Tasten am Gerät
- Kaskadierbar bis zu 3 Ebenen
- Anschlusskabelängen bis 65m

## LIEFERUMFANG

- VGA & Audio Matrix Umschalter (2 oder 4 Port Modell)
- Netzteil 5V DC 1A
- IR Fernbedienung
- Dies Handbuch

## ANSCHLÜSSE UND SIGNALE

- EINGANGSPORTS:
  - VGA – 2 oder 4 Port, HD-15 Buchse
  - Audio – 2 oder 4 Port, 3.5mm Stereo Klinkenbuchse
- AUSGANGSPORTS:
  - VGA – 2 oder 4 Port, HD-15 Buchse
  - Audio – 2 oder 4 Port, 3.5mm Stereo Klinkenbuchse
- DDC, DDC2 Monitorsignal Unterstützung
- 450MHz Video-Bandbreite
- Maximalauflösung bis 2048x1536@85Hz
- Weitbereichs-Stecker-Netzteil 100...240VAC, 5VDC ~1A

## BETRIEB

*HINWEIS: Schalten Sie bitte alle anzuschließenden Geräte bei der Installation dieser Umschalter aus!*

- 1 Stellen Sie die VGA- und Audioverbindungen zwischen den Eingangsports und Ihren Signalquellen her. Passende Kabel, auch Adapterkabel, in verschiedensten Längen und Qualitäten finden Sie auf der LINDY Website
- 2 Stellen Sie die entsprechenden Verbindungen zu Ihren Ausgabegeräten her
- 3 Schließen Sie das Netzteil an
- 4 Schalten Sie alle Geräte beginnend mit dem Matrix-Umschalter ein
- 5 Sie können die Ports auch von der Fernbedienung her umschalten.

## Introduction

Merci d'avoir choisi le switch Matrix LINDY 2 ou 4 ports VGA avec audio. Il offre un maximum de confort si vous avez besoin de connecter ensemble plusieurs sources et écrans VGA. Il offre 2 ou 4 ports d'entrée VGA & audio et 2 ou 4 ports de sortie VGA & audio. Chaque source peut être dirigée vers n'importe quel écran en utilisant la télécommande fournie. C'est une solution idéale pour la distribution multiple VGA & audio, pour une démonstration, et autres applications.

Avec le port daisy-chain, vous pouvez augmenter le nombre d'ordinateurs à connecter, jusqu'à 3 niveaux. Avec l'amélioration intégrée du signal vidéo, vous pouvez placer un écran jusqu'à 65m tout en conservant une qualité vidéo.

## Caractéristiques

- Affiche sur jusqu'à deux ou quatre écrans, à partir de deux ou quatre ordinateurs
- Sélection du PC via bouton sur le boîtier ou télécommande infrarouge
- Télécommande infrarouge vous permet de commuter les sorties les sorties jusqu'à 2 mètres
- Supporte le daisy-chain pour augmenter le nombre d'ordinateurs, sur 3 niveaux maximum
- Amélioration du signal vidéo permet aux écrans d'être placé à 65m
- Supporte des résolutions vidéo jusqu'à 2048x1536
- Convient pour les écrans VGA, SVGA, XGA, SXGA, UXGA, et multisync

## Contenu du package

- Switch matrix VGA (2 ou 4 ports)
- Alimentation 5V DC 1A
- Télécommande infrarouge
- Ce manuel

## Spécifications

- Ports PC:
  - Vidéo – 2 ou 4, 15 pins femelles
  - Audio – 2 ou 4, 3.5mm Jack stéréo
- Ports console:
  - Vidéo – 2 ou 4, 15 pins femelle
  - Audio – 2 ou 4, 3.5mm Jack stéréo
- Support des écrans DDC, DDC2
- Bande passante: 450Mhz
- Résolution maximale: 2048x1536@85Hz
- Alimentation 5VDC 1 A

**Utilisation:** *note: merci de vérifier que tous les appareils sont éteints avant de connecter les câbles.*

- 1 Connectez votre PC au switch Matrix VGA avec le son, en utilisant des câbles vidéo 15 pins et des câbles Jack 3,5m
- 2 Connectez ensuite la Matrix VGA avec audio à vos écrans et haut-parleurs, en utilisant des câbles VGA et 3.5mm Jack
- 3 Connectez l'alimentation fournie
- 4 Eteignez tous les périphériques en démarrant par le switch VGA Matrix, puis les écrans et enfin les PCs
- 5 Pressez le bouton en face de l'unité changera l'entrée du PC pour l'écran sélectionné
- 6 Vous pouvez utiliser la télécommande fournie pour commuter les entrées

## Introduzione

Grazie per aver scelto il LINDY VGA & Audio Matrix 2 o 4 porte. Questo prodotto è l'ideale per gestire più sorgenti VGA ed inviare questi segnali a più monitor. Abbiamo le versioni da 2 o 4 ingressi VGA & Audio e da 2 o 4 uscite VGA & Audio. Ogni sorgente può essere indirizzata ad uno dei monitor connessi tramite il telecomando incluso nella fornitura. E' la soluzione ideale per applicazioni VGA & Audio come presentazioni, dimostrazioni, training, ecc...

Grazie al supporto daisy-chain è possibile collegare in cascata più Matrix per aumentare il numero dei computer connessi fino ad un massimo di 3 livelli. Inoltre è possibile effettuare collegamenti ad una distanza massima di 65m mantenendo inalterata la qualità del segnale video.

## Caratteristiche

- Visualizzazione libera di due o quattro segnali video a due o quattro monitor
- Selezione PC tramite tasti sul dispositivo o con telecomando
- Telecomando IR incluso
- Supporta collegamenti in cascata fino a 3 livelli
- Ripartizione del segnale video per inviare segnali a monitor distanti fino a 65m
- Supporta risoluzioni video fino a 2048x1536
- Compatibile con monitor VGA, SVGA, XGA, SXGA, UXGA e Multisync

## Contenuto della scatola

- VGA & Audio Matrix (2 o 4 porte)
- Alimentatore da 5V DC 1A
- Telecomando IR
- Questo manuale

## Specifiche

- Porte connessione PC:
  - Video – 2 o 4, 15 Pin HD Femmina
  - Audio – 2 o 4, 3.5mm Stereo Jack
- Porte Console:
  - Video – 2 o 4, 15 Pin HD Femmina
  - Audio – 2 o 4, 3.5mm Stereo Jack
- Supporto monitor DDC, DDC2
- Larghezza di banda 450Mhz
- Supporta risoluzioni video fino a 2048x1536@85Hz
- Alimentazione 5VDC 1A

**Utilizzo:** *N.B.: Prima di effettuare qualsiasi collegamento assicurarsi che tutti i dispositivi siano spenti.*

- 1 Collegare i PC al VGA & Audio Matrix con dei cavi VGA 15 Pin HD e audio 3.5mm jack
- 2 Collegare il VGA & Audio Matrix ai monitor e casse con dei cavi VGA 15 Pin HD e audio 3.5mm jack
- 3 Collegare l'alimentatore incluso nella fornitura
- 4 Accendere tutti i dispositivi partendo dal VGA & Audio Matrix, quindi i monitor e in fine i PC
- 5 Premere il tasto sul pannello frontale dell'unità per cambiare il segnale in ingresso del PC per il monitor selezionato
- 6 E' possibile anche utilizzare il telecomando per selezionare i segnali

# CE/FCC & Recycling Information

---

## CE Certification

This equipment complies with the requirements relating to electromagnetic compatibility, EN55022/EN55024 class B for IEC/EN61000-4-2/3 the essential protection requirement of Council Directive 89/336/EEC on the approximation of the laws of the Member States relating to electromagnetic compatibility.

## FCC Certification

This equipment has been tested and found to comply with the limits for a Class B digital device, pursuant to part 15 of the FCC Rules. These limits are designed to provide reasonable protection against harmful interference in a residential installation.

This equipment generates, uses, and can radiate radio frequency energy and, if not installed and used in accordance with the instructions, may cause harmful interference to radio communications. However, there is no guarantee that interference will not occur in a particular installation. If this equipment does cause harmful interference to radio or television reception, which can be determined by turning the equipment off and on, the user is encouraged to try to correct the interference by one or more of the following measures:

- Reorient or relocate the receiving antenna
- Increase the separation between the equipment and receiver
- Connect the equipment into an outlet on a circuit different from that to which the receiver is connected
- Consult the dealer or an experienced technician for help

You are cautioned that changes or modification not expressly approved by the party responsible for compliance could void your authority to operate the equipment.

This device complies with part 15 of the FCC Rules.

Operation is subject to the following two conditions:

1. This device may not cause harmful interference, and
2. This device must accept any interference received, including interference that may cause undesired operation.



## WEEE (Waste of Electrical and Electronic Equipment), Recycling of Electronic Products

### United Kingdom

In 2006 the European Union introduced regulations (WEEE) for the collection and recycling of all waste electrical and electronic equipment. It is no longer allowable to simply throw away electrical and electronic equipment. Instead, these products must enter the recycling process.

Each individual EU member state has implemented the WEEE regulations into national law in slightly different ways. Please follow your national law when you want to dispose of any electrical or electronic products. More details can be obtained from your national WEEE recycling agency.

### Germany

Die Europäische Union hat mit der WEEE Richtlinie umfassende Regelungen für die Verschrottung und das Recycling von Elektro- und Elektronikprodukten geschaffen. Diese wurden von der Bundesregierung im Elektro- und Elektronikgerätegesetz – ElektroG in deutsches Recht umgesetzt. Dieses Gesetz verbietet vom 24. März 2006 an das Entsorgen von entsprechenden, auch alten, Elektro- und Elektronikgeräten über die Hausmülltonne! Diese Geräte müssen den lokalen Sammelsystemen bzw. örtlichen Sammelstellen zugeführt werden! Dort werden sie kostenlos entgegen genommen. Die Kosten für den weiteren Recyclingprozess übernimmt die Gesamtheit der Gerätehersteller.

### France

En 2006, l'union Européenne a introduit la nouvelle réglementation (DEEE) pour le recyclage de tout équipement électrique et électronique.

Chaque État membre de l' Union Européenne a mis en application la nouvelle réglementation DEEE de manières légèrement différentes. Veuillez suivre le décret d'application correspondant à l'élimination des déchets électriques ou électroniques de votre pays.

### Italy

Nel 2006 l'unione europea ha introdotto regolamentazioni (WEEE) per la raccolta e il riciclo di apparecchi elettrici ed elettronici. Non è più consentito semplicemente gettare queste apparecchiature, devono essere riciclate. Ogni stato membro dell' EU ha tramutato le direttive WEEE in leggi statali in varie misure. Fare riferimento alle leggi del proprio Stato quando si dispone di un apparecchio elettrico o elettronico.

Per ulteriori dettagli fare riferimento alla direttiva WEEE sul riciclaggio del proprio Stato.

LINDY No. 32577 & 32578

1<sup>st</sup> Edition June 2008



[www.lindy.com](http://www.lindy.com)