

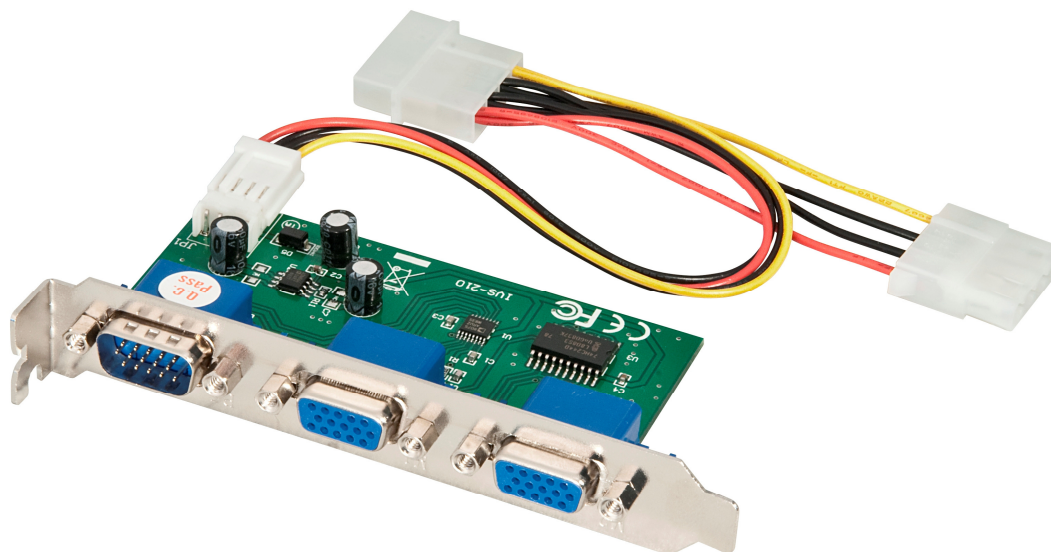
LINDY®

CONNECTION PERFECTION

2 Port Internal VGA Splitter

Manual
Benutzerhandbuch
Manuel
Manuale Uso

English
Deutsch
Français
Italiano



LINDY No. 32407

www.lindy.com



Introduction

Thank you for purchasing the LINDY 2 Port Internal VGA Splitter. This device will allow you to duplicate the video signal from your PC for output to multiple monitors.

Features

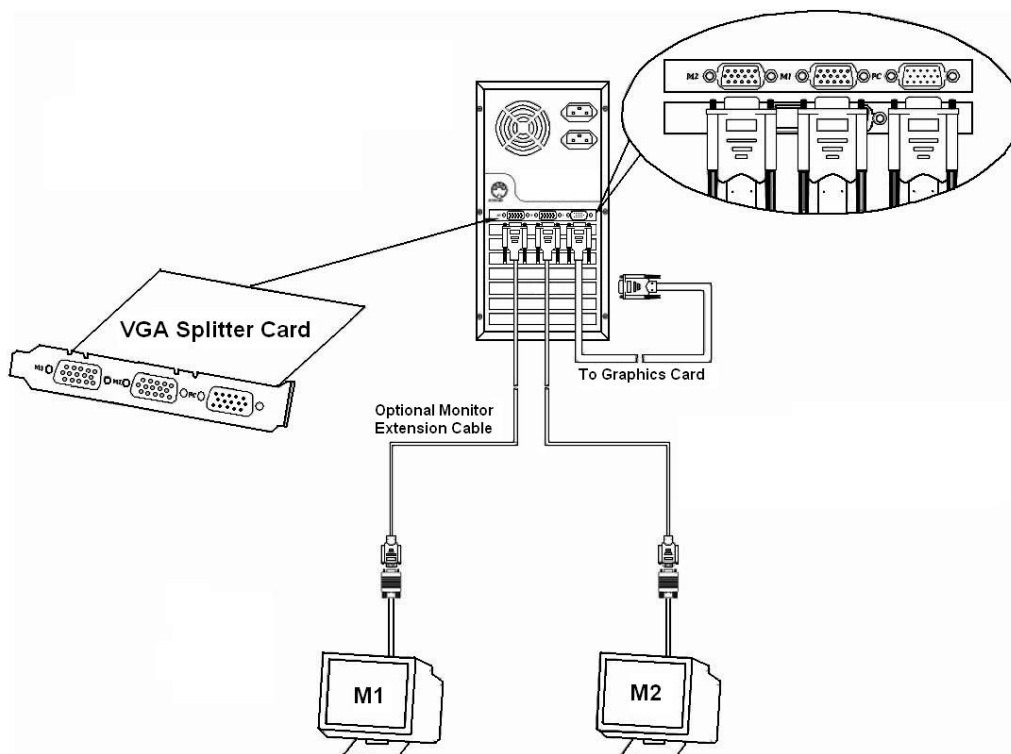
- Supports VGA to QXGA, and Multi-sync monitors
- DDC2 function supports “Plug & Play”
- High bandwidth up to 450MHz
- High resolution support up to 2048x1536@85Hz
- Transmission distance up to 75m (using LINDY Premium Gold VGA cable)

Package contents

- 2 port monitor splitter card
- Internal power cable
- VGA Cable Male/Female
- Fitting screw
- LINDY manual

Installation

1. Fit the card into a spare back-plate slot and secure using the supplied screw
2. Connect the internal power connector to a 5¼” connection from the computers power supply
3. Using the supplied VGA cable, connect the computers video output to the input on the splitter card marked ‘PC’
4. Connect the monitors to the connections marked ‘M1’ & ‘M2’ using LINDY premium Gold VGA Cables



Einführung

Die LINDY 2 Port VGA Splitter verteilen 1 VGA Signal auf 2 Monitore. Sie sind als interne Slotblechlösung zum Einbau in einen freien Steckkarteneinbaulot eines Computergehäuses konzipiert. Sie erhalten ihre Stromversorgung über das Rechnernetzteil und können in Slotblechhaussparungen ohne zugehörigen Mainboard-Slot montiert werden.

Eigenschaften

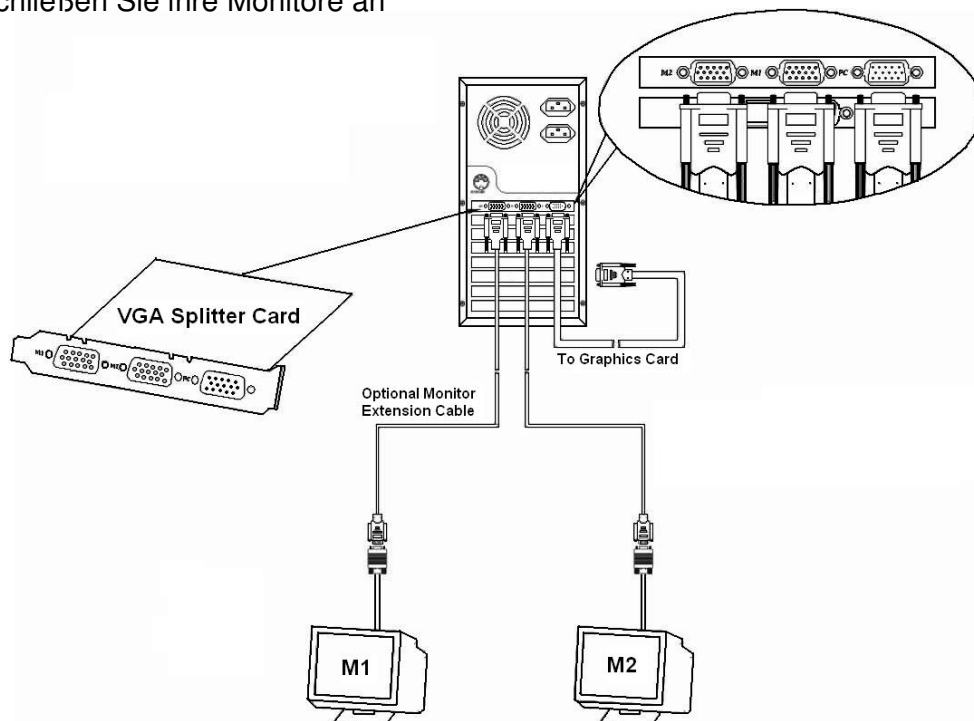
- Unterstützt VGA - QXGA Flachbildschirme und Multisync Monitore bis zu Auflösungen von 2048 x 1536@85Hz
- DDC2 Funktion unterstützt "Plug & Play" Monitore
- Bandbreite 450MHz
- Maximale Kabellänge am Ausgang 75m (mit LINDY Premium Gold VGA Kabel)

Lieferumfang

- 2 Port Monitor-Splitter-Karte
- Internes Stromversorgungskabel
- Kurzes VGA Kabel vom Ausgang der Grafikkarte zum Eingangsport
- Slotblechschraube
- Dies Handbuch

Installation

1. Schalten Sie den Rechner aus, öffnen Sie das Gehäuse und bauen Sie die Splitterkarte in einen freien Slotblechplatz ein – es darf ein Platz ohne zugehörigen Mainboardslot sein.
2. Verbinden Sie das interne Stromkabel mit dem Computernetzteil
3. Verbinden Sie den Ausgang der Grafikkarte mit dem Eingang der Splitterkarte mit dem beiliegenden kurzen VGA Kabel
4. Schließen Sie ihre Monitore an



Introduction

Merci d'avoir commandé le splitter VGA interne LINDY 2 ports. Il vous permet de dupliquer le signal vidéo de votre PC vers plusieurs écrans.

Caractéristiques

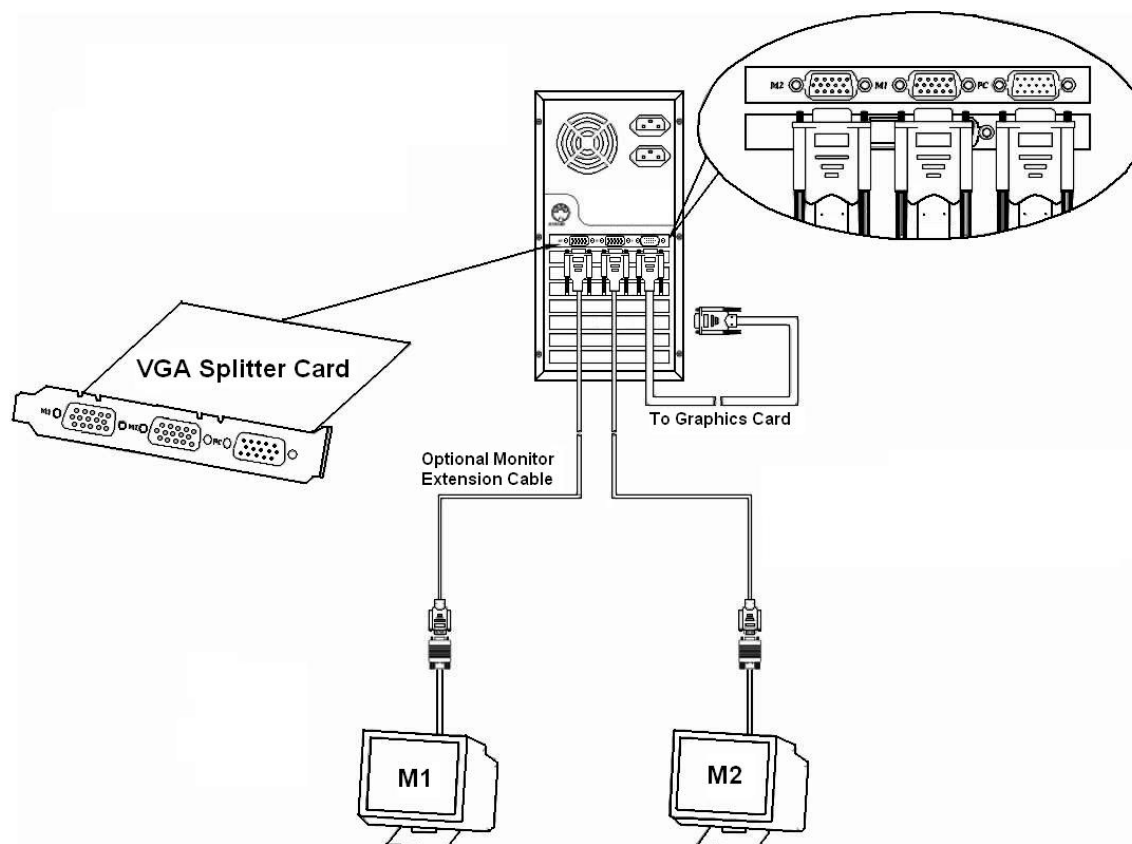
- Supporte les écrans VGA à QXGA, et Multi-sync
- Fonction DDC2 supporte "Plug & Play"
- Bande passante: jusqu'à 450MHz
- Haute résolution supporte jusqu'à 2048x1536@85Hz
- Distance: 75m

Contenu

- Splitter 2 ports
- Câble d'alimentation interne
- Câble VGA 15pins
- Vis de fixation
- Manuel LINDY

Installation

1. Installez la carte dans un slot PC libre et fixez-le à l'aide de la vis fournie
2. Connectez l'alimentation interne à une prise Molex de la tour du PC
3. En utilisant un câble VGA, connectez la sortie de la carte graphique à l'entrée "PC" du splitter
4. Connectez les écrans aux prises 'M1' & 'M2'



Introduzione

Lo Splitter LINDY 2 porte consente di inviare il segnale video dal PC a due monitor contemporaneamente.

Caratteristiche

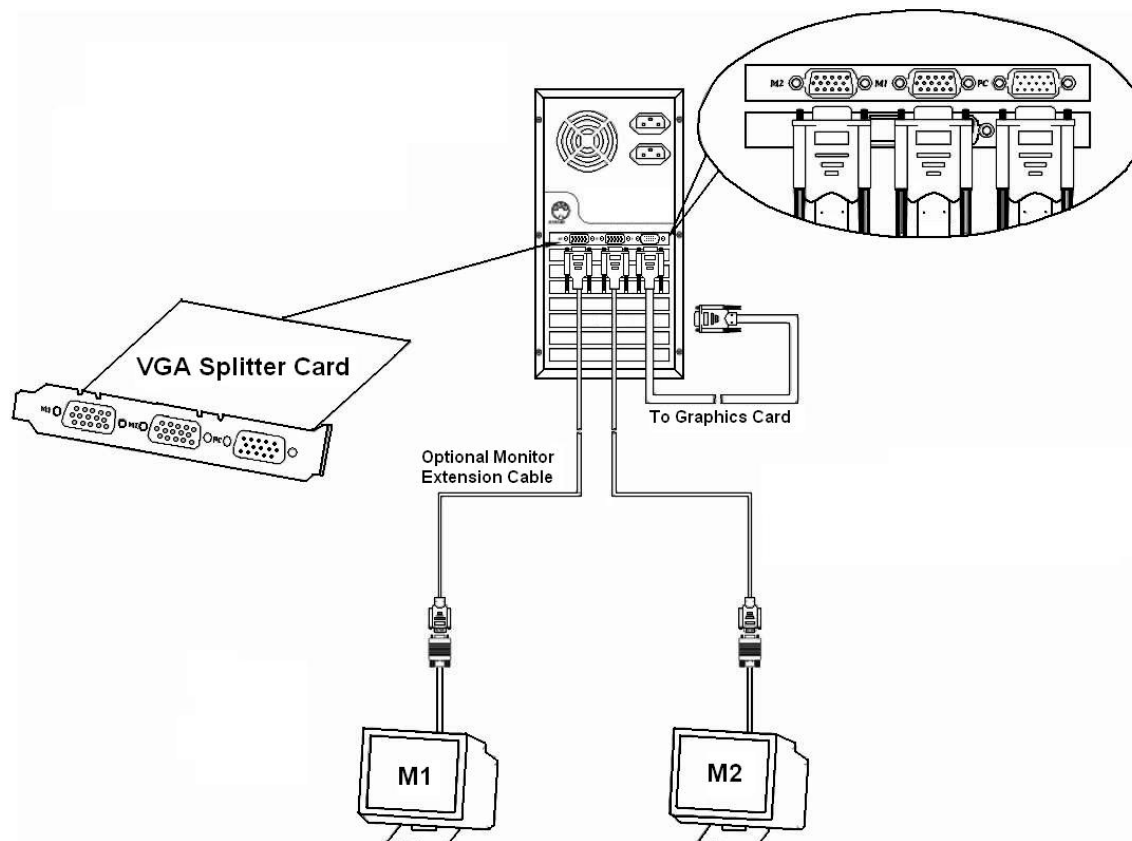
- Supporta monitor VGA - QXGA e Multi-sync
- Compatibile con monitor DDC2 "Plug & Play"
- Ampia larghezza di banda, fino a 450MHz
- Supporta risoluzioni fino a 2048 x 1536
- Distanza massima 75m

La confezione comprende

- Splitter
- Cavo alimentazione
- Cavo VGA
- Viti per il montaggio
- Manuale d'istruzioni

Installazione

1. Inserire la scheda in uno slot libero ed assicurare la vite laterale
2. Collegare il cavetto interno d'alimentazione
3. Collegare l'uscita VGA del PC all'ingresso video della scheda (contrassegnata come PC)
4. Collegare i 2 monitor alle uscite dello splitter (contrassegnate come M1 / M2 per la versione a 2 porte).



CE/FCC & Recycling Information

CE Certification

This equipment complies with the requirements relating to electromagnetic compatibility, EN55022/EN55024 class B requirement of Council Directive 2004/108/EEC on the approximation of the laws of the Member States relating to electromagnetic compatibility.

FCC Certification

This equipment has been tested and found to comply with the limits for a Class B digital device, pursuant to part 15 of the FCC Rules. These limits are designed to provide reasonable protection against harmful interference in a residential installation.

Operation is subject to the following two conditions:

1. This device may not cause harmful interference, and
2. This device must accept any interference received, including interference that may cause undesired operation.



WEEE (Waste of Electrical and Electronic Equipment), Recycling of Electronic Products

In 2006 the European Union introduced regulations (WEEE) for the collection and recycling of all waste electrical and electronic equipment. It is no longer allowable to simply throw away electrical and electronic equipment. Instead, these products must enter the recycling process.

Each individual EU member state has implemented the WEEE regulations into national law in slightly different ways. Please follow your national law when you want to dispose of any electrical or electronic products. More details can be obtained from your national WEEE recycling agency.

Deutschland

Die Europäische Union hat mit der WEEE Richtlinie umfassende Regelungen für die Verschrottung und das Recycling von Elektro- und Elektronikprodukten geschaffen. Diese wurden in Deutschland im Elektro- und Elektronikgerätegesetz – ElektroG umgesetzt. Dieses Gesetz verbietet das Entsorgen von entsprechenden, auch alten, Elektro- und Elektronikgeräten über die Hausmülltonne! Diese Geräte müssen den lokalen Sammelsystemen bzw. örtlichen Sammelstellen zugeführt werden! Dort werden sie kostenlos entgegen genommen. Die Kosten für den weiteren Recyclingprozess übernimmt die Gesamtheit der Gerätehersteller.

Française

En 2006, l'union Européenne a introduit la nouvelle réglementation (DEEE) pour le recyclage de tout équipement électrique et électronique.

Chaque État membre de l' Union Européenne a mis en application la nouvelle réglementation DEEE de manières légèrement différentes. Veuillez suivre le décret d'application correspondant à l'élimination des déchets électriques ou électroniques de votre pays.

Italia

Nel 2006 l'unione europea ha introdotto regolamentazioni (WEEE) per la raccolta e il riciclo di apparecchi elettrici ed elettronici. Non è più consentito semplicemente gettare queste apparecchiature, devono essere riciclate. Ogni stato membro dell' EU ha tramutato le direttive WEEE in leggi statali in varie misure. Fare riferimento alle leggi del proprio Stato quando si dispone di un apparecchio elettrico o elettronico.

Per ulteriori dettagli fare riferimento alla direttiva WEEE sul riciclaggio del proprio Stato.

LINDY No.32407

2nd Edition December 2010

www.lindy.com

